

JLX19296G-380-PN 使用说明书

目 录

序号	内 容 标 题	页码
1	概述	2
2	字符型模块的特点	2
3	外形及接口引脚功能	3~5
4	基本原理	5~6
5	技术参数	6~7
6	时序特性	7~11
7	指令功能及硬件接口与编程案例	12~末页

1. 概述

晶联讯电子专注于液晶屏及液晶模块的研发、制造。所生产 JLX19296G-380 型液晶模块由于使用方便、显示清晰，广泛应用于各种人机交流面板。

JLX19296G-380 可以显示不大于 192×96 点阵单色图片，或显示 12×6 行=72 个的 16×16 点阵的汉字，或显示 24×6 行=144 个的 8×16 点阵的英文、数字、符号。或显示 32×24 行的 5×8 点阵的英文、数字、符号。

2. JLX19296G-380 图像型点阵液晶模块的特性

1.1 结构牢：LCD、背光；

1.2 IC 采用 ST75256, 功能强大，稳定性好

1.3 功耗低： $1 - 200\text{mW}$ （不带背光 $1\text{mW} < 3.3\text{V}@0.3\text{mA}$ ），带背光不大于 $200\text{mW} < 3.3\text{V}@30\text{mA}$ ）；

1.4 显示内容：

- 192×96 点阵单色图片。

- 或显示 12×6 行=72 个的 16×16 点阵的汉字，按照 24×12 点阵汉字来计算可显示 8 字/行*8 行。

- 或显示 24×6 行=144 个的 8×16 点阵的英文、数字、符号。

- 或显示 32×12 行的 5×8 点阵的英文、数字、符号。；

- 可选用 16×16 点阵或其他点阵的图片来自编汉字也可配合晶联讯字库 IC (JLX-GB2312) 来显示汉字。

1.5 指令功能强；

1.6 接口简单方便：可选 I²C 总线、4 线 SPI 串口、6800 系列并口、8080 系列并口。

1.7 工作温度宽： $-20^\circ\text{C} - 70^\circ\text{C}$ ；

1.8 可靠性高。

3. 外形尺寸及接口引脚功能

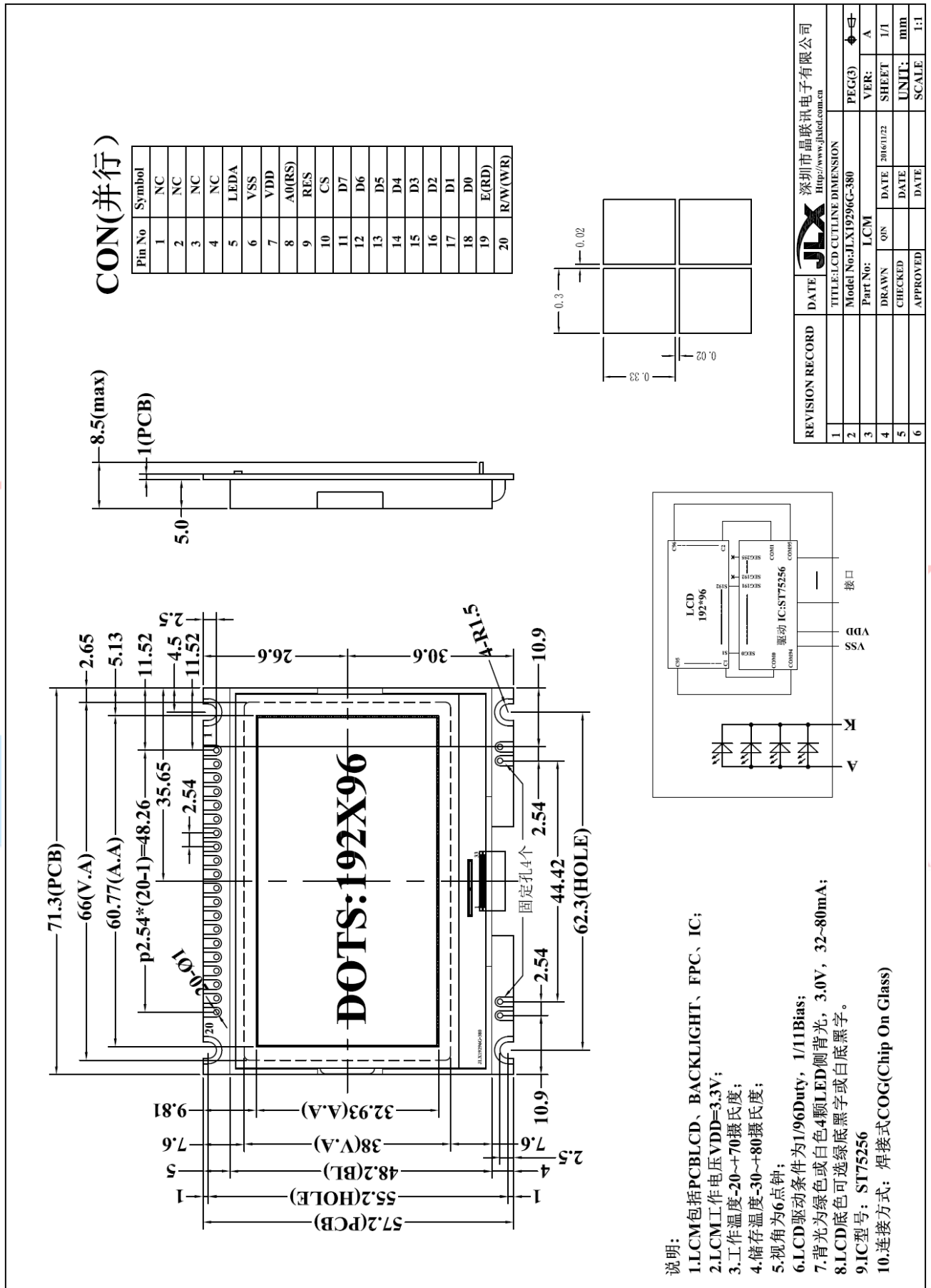


图 1. 外形尺寸

3.2 模块的接口引脚功能

3.2.1 并行时接口引脚功能

引线号	符号	名称	功能
1	NC		空脚
2	NC		空脚
3	NC		空脚
4	NC		空脚
5	LEDA	背光电源	供电电源正极
6	VSS	接地	0V
7	VDD	电路电源	供电电源正极
8	A0(RS)	寄存器选择信号	H:数据寄存器 0:指令寄存器 (IC资料上所写为“CD”)
9	RST	复位	低电平复位, 复位完成后, 回到高电平, 液晶模块开始工作
10	CS	片选	低电平片选
11	D7	I/O	数据总线 DB7
12	D6	I/O	数据总线 DB6
13	D5	I/O	数据总线 DB5
14	D4	I/O	数据总线 DB4
15	D3	I/O	数据总线 DB3
16	D2	I/O	数据总线 DB2
17	D1	I/O	数据总线 DB1
18	D0	I/O	数据总线 DB0
19	RD(E)	使能信号	6800 时序: 使能信号
20	WR	读/写	6800 时序: H:读数据 L:写数据

表 1: 模块并行接口引脚功能

3.2.2 四线串行时接口引脚功能

引线号	符号	名称	功能
1	NC		空脚
2	NC		空脚
3	NC		空脚
4	NC		空脚
5	LEDA	背光电源	供电电源正极
6	VSS	接地	0V
7	VDD	电路电源	供电电源正极
8	A0(RS)	寄存器选择信号	H:数据寄存器 0:指令寄存器 (IC资料上所写为“CD”)
9	RST	复位	低电平复位, 复位完成后, 回到高电平, 液晶模块开始工作
10	CS	片选	低电平片选
11	D7	I/O	串行接口, 此引脚不用, 建议接 VDD
12	D6	I/O	串行接口, 此引脚不用, 建议接 VDD
13	D5	I/O	串行接口, 此引脚不用, 建议接 VDD
14	D4	I/O	串行接口, 此引脚不用, 建议接 VDD
15-17	D3-D1 (SDA)	I/O	串行数据
18	D0 (SCK)	I/O	串行时钟
19	RD(E)	使能信号	串行接口, 此引脚不用, 建议接 VDD
20	WR	读/写	串行接口, 此引脚不用, 建议接 VDD

表 2: 4 线 SPI 串行接口引脚功能

3.2.3 I²C 总线时接口引脚功能

引线号	符号	名称	功能
1	NC		空脚
2	NC		空脚
3	NC		空脚
4	NC		空脚
5	LEDA	背光电源	供电电源正极
6	VSS	接地	0V
7	VDD	电路电源	供电电源正极
8	A0 (RS)	寄存器选择信号	IIC 接口, 此引脚接 VDD
9	RST	复位	低电平复位, 复位完成后, 回到高电平, 液晶模块开始工作
10	CS	片选	IIC 接口, 此引脚接 VSS
11	D7	I/O	IIC 接口, 此引脚是从属地址接 VSS
12	D6	I/O	IIC 接口, 此引脚是从属地址接 VSS
13	D5	I/O	IIC 接口, 此引脚不用, 接 VDD
14	D4	I/O	IIC 接口, 此引脚不用, 接 VDD
15-17	D3-D1 (SDA)	I/O	串行数据
18	D0 (SCK)	I/O	串行时钟
19	RD (E)	使能信号	IIC 接口, 此引脚不用, 接 VDD
20	WR	读/写	IIC 接口, 此引脚不用, 接 VDD

表 3: I²C 总线接口引脚功能

4. 基本原理

4.1 液晶屏 (LCD)

在 LCD 上排列着 192×96 点阵, 192 个列信号与驱动 IC 相连, 96 个行信号也与驱动 IC 相连, IC 邦定在 LCD 玻璃上 (这种加工工艺叫 COG)。

4.2 工作电图:

图 1 是 JLX19296G-380 图像点阵型模块的电路框图, 它由驱动 IC ST75256 及几个电阻电容组成。

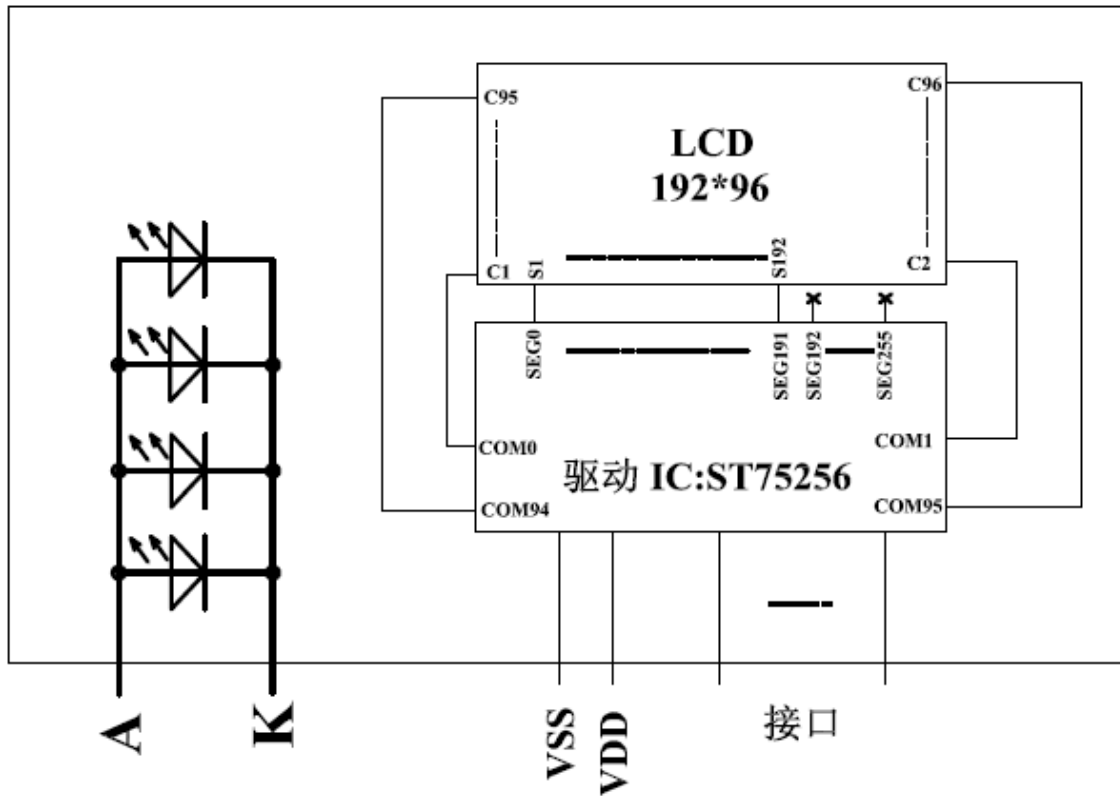


图 2: JLX19296G-380 图像点阵型液晶模块的电路框图

4.3 背光参数

该型号液晶模块带 LED 背光源。它的性能参数如下:

工作温度: $-20 \sim +70^{\circ}\text{C}$;

存储温度: $-30 \sim +80^{\circ}\text{C}$;

背光板选用白色;

正常工作电流为: $32 \sim 80\text{mA}$;

工作电压: 3.3V (PCB 内部有串联一个限流电阻, 所以可以输入与 VDD 一样的电压)

5. 技术参数

5.1 最大极限参数 (超过极限参数则会损坏液晶模块)

名称	符号	标准值			单位
		最小	典型	最大	
电路电源	VDD - VSS	-0.3		7.0	V
LCD 驱动电压	VDD - V0	VDD - 13.5		VDD + 0.3	V
静电电压		-	-	100	V
工作温度		-20		+70	$^{\circ}\text{C}$

储存温度		-30		+80	°C
------	--	-----	--	-----	----

表 5: 最大极限参数

5.2 直流 (DC) 参数

可以选择 3.3V 供电及 5.0V 供电两种方式:

名称	符号	测试条件	标准值			单位
			MIN	TYPE	MAX	
工作电压	VIN	3.3V 供电	1.7	3.3	3.4	V
		5.0V 供电	2.6	5.0	5.2	V
输入高电平	VIH	-	2.2		VDD	V
输入低电平	VIO	-	-0.3		0.6	V
输出高电平	VOH	IOH = 0.2mA	2.4		-	V
输出低电平	VOO	IOO = 1.2mA	-		0.4	V
模块工作电流	IDD	VDD = 3.3V	-		0.3	mA
背光工作电流	ILED	VLED=3.0V	40	65	100	mA

表 6: 直流 (DC) 参数

6. 读写时序特性 (AC 参数)

6.1 4 线 SPI 串行接口写时序特性 (AC 参数)

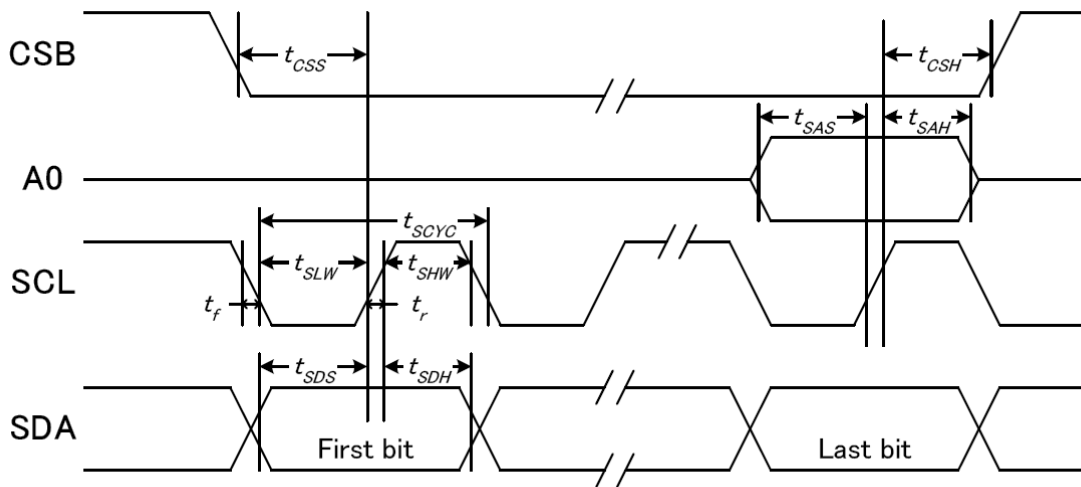


图 3. 从 CPU 写到 ST75256 (Writing Data from CPU to ST75256)

表 7. 写数据到 ST75256 的时序要求

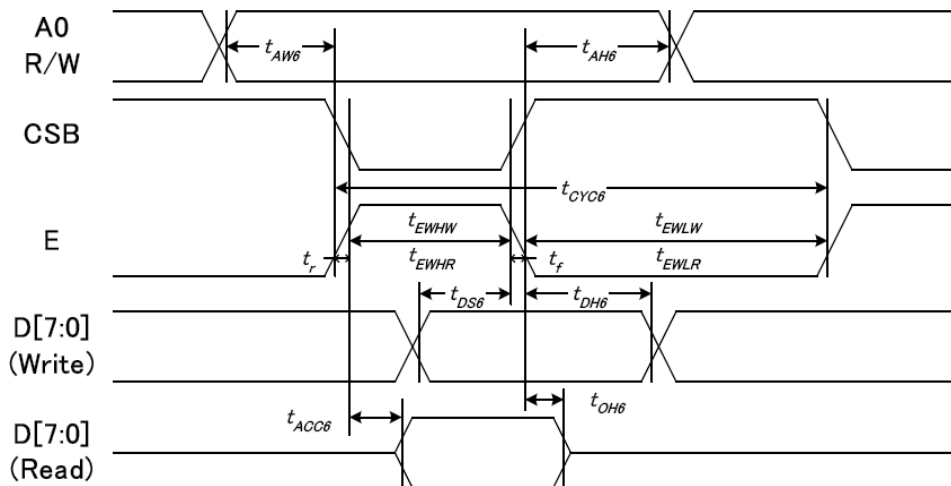
项目	符号	测试条件	极限值			单位
			MIN	TYPE	MAX	
4线 SPI串口时钟周期 (4-line SPI Clock Period)	tSCYC	引脚: SCL	80	--	--	ns
保持SCK高电平脉宽 (SCL "H" pulse width)	tSHW		30	--	--	ns
保持SCLK低电平脉宽 (SCL "L" pulse width)	tSLW		30	--	--	ns
地址建立时间 (Address setup time)	tSAS	引脚: A0	20	--	--	ns
地址保持时间 (Address hold time)	tSAH		20	--	--	ns
数据建立时间 (Data setup time)	tSDS	引脚: SID	20	--	--	ns
数据保持时间 (Data hold time)	tSDH		20	--	--	ns
片选信号建立时间 (CS-SCL time)	tCSS	引脚: CSB	20	--	--	ns
片选信号保持时间 (CS-SCL time)	tCSH		20	--	--	ns

VDD = 1.8~3.3V ± 5%, Ta = -30~85°C

输入信号的上升和下降时间 (TR, TF) 在 15 纳秒或更少的规定。

所有的时间, 用 20%和 80%作为标准规定的测定。

6.2 6800 时序并行接口的时序特性 (AC 参数)



1.

从 CPU 写到 ST75256 (Writing Data from CPU to ST75256)

图 4. 写数据到 ST75256 的时序要求 (6800 系列 MPU)

表 8. 读写数据的时序要求

项目	符号	名称	极限值			单位
			MIN	TYPE	MAX	
地址保持时间	A0	tAH6	20		--	ns
地址建立时间		tAW6	0		--	ns
系统循环时间	E	tCYC6	160		--	ns
使能“低”脉冲宽度		tEVLW	70		--	ns
使能“高”脉冲宽度		tEHW	70		--	ns
写数据建立时间	DB[7: 0]	tDS6	15		--	ns
写数据保持时间		tDH6	15		--	ns

VDD = 1.8~3.3V ± 5%, Ta = -30~85°C

输入信号的上升时间和下降时间 (TR, TF) 是在 15 纳秒或更少的规定。当系统循环时间非常快,

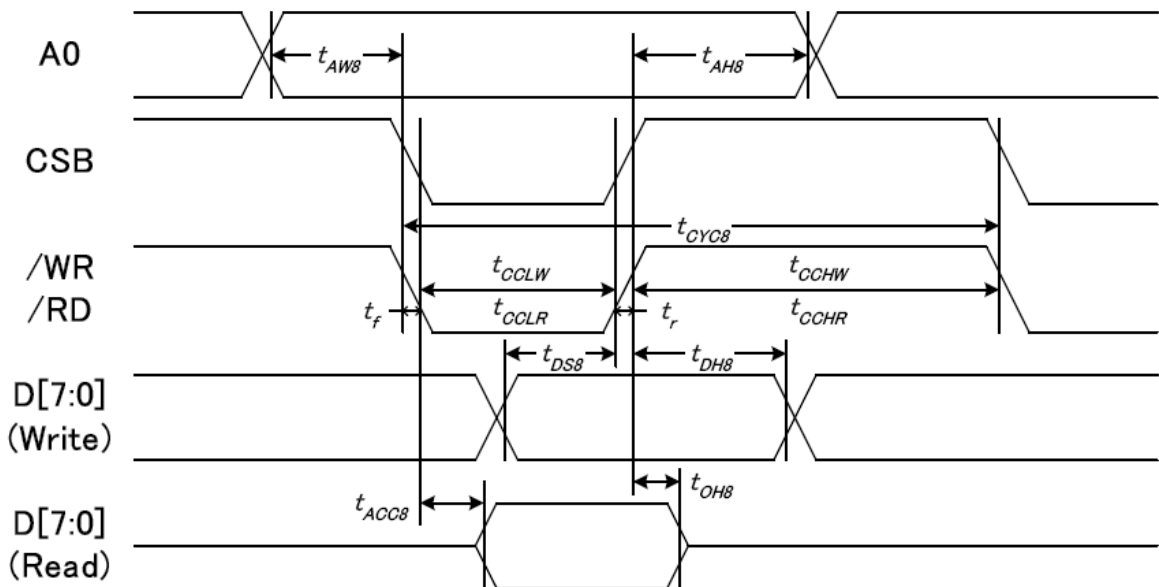
(TR + TF) ≤ (tcyc6 - tewlw - tewhw) 指定。

所有的时间, 用 20%和 80%作为参考指定的测定。

tewlw 指定为重叠的 CSB “H” 和 “L”。

R / W 信号总是 “H”

6.3 8080 时序并行接口的时序特性 (AC 参数)



从 CPU 写到 ST75256 (Writing Data from CPU to ST75256)

图 4. 写数据到 ST75256 的时序要求 (8080 系列 MPU)

表 8. 读写数据的时序要求

项目	符号	名称	极限值			单位
			MIN	TYPE	MAX	
地址保持时间	A0	tAH8	20		--	ns
地址建立时间		tAW8	0		--	ns
系统循环时间	/WR	tCYC8	160		--	ns
使能“低”脉冲宽度		tCCLW	70		--	ns
使能“高”脉冲宽度		tCCHW	70		--	ns
写数据建立时间	DB	tDS8	15		--	ns
写数据保持时间		tDH8	15		--	ns

VDD = 1.8~3.3V ± 5%, Ta = -30~85°C

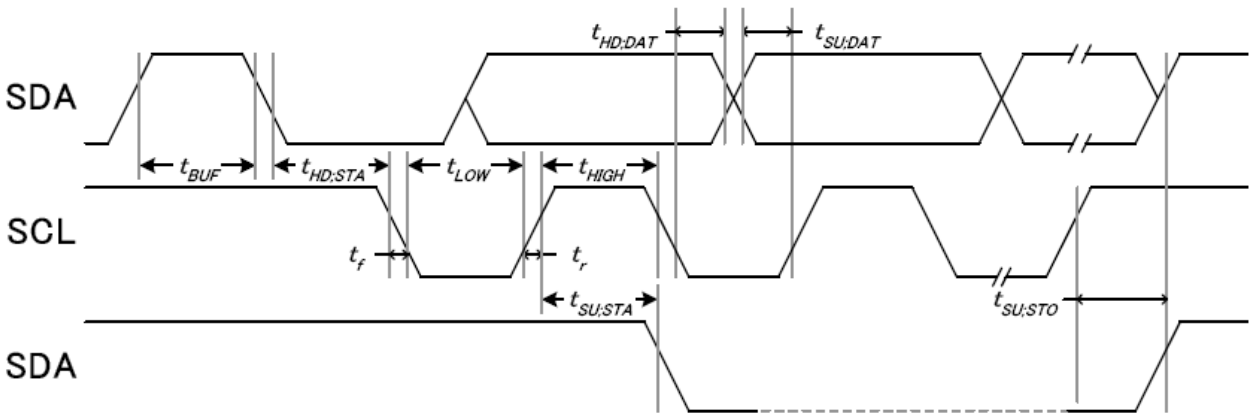
输入信号的上升时间和下降时间 (TR, TF) 是在 15 纳秒或更少的规定。当系统循环时间非常快,

(TR + TF) ≤ (tcyc8 - tcclw - tcchw) 指定。

所有的时间, 用 20%和 80%作为参考指定的测定。

tcclw 被指定为“L”之间的重叠 CSB 和/ WR 处于“L”级

6.3 I²C 接口的时序特性 (AC 参数)



从 CPU 写到 ST75256 (Writing Data from CPU to ST75256)

图 4. 写数据到 ST75256 的时序要求 (I²C 系列 MPU)

表 8. 读写数据的时序要求

项目	符号	名称	极限值			单位
			MIN	TYPE	MAX	
SCL时钟频率	CSL	FSCLK	--		400	kUZ
SCL时钟的低周期	CSL	TLOW	1.3		--	us
SCL时钟周期	CSL	THIGH	0.6		--	us

数据保持时间	SDA	TSU;Data	0.1		--	ns
数据建立时间	SDA	THD;Data	0		0.9	us
SCL, SDA 的上升时间	SCL	TR	20+0.1Cb		300	ns
SCL, SDA 下降时间	SCL	TF	20+0.1Cb		300	ns
每个总线为代表的电容性负载		Cb	--		400	pF
一个重复起始条件设置时间	SDA	TSU;SUA	0.6		--	us
启动条件的保持时间	SDA	THD;STA	0.6		--	us
为停止条件建立时间		TSU;STO	0.6		--	us
容许峰值宽度总线		TSW	--		50	ns
开始和停止条件之间的总线空闲时间	SCL	TBUF	0.1			us

所有的时间，用 20%和 80%作为标准规定的测定。

这是推荐的操作 I C 接口与 VDD1 高于 2.6V。

6.4 电源启动后复位的时序要求 (RESET CONDITION AFTER POWER UP) :

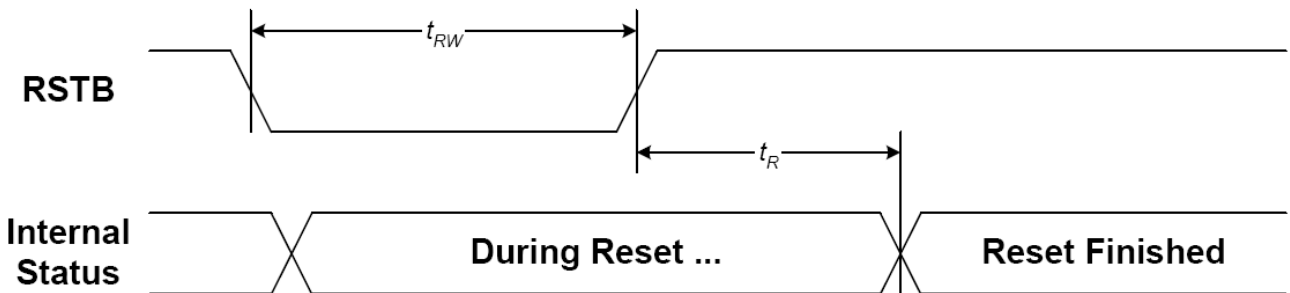


图 5: 电源启动后复位的时序

表 6: 电源启动后复位的时序要求

项目	符号	测试条件	极限值			单位
			MIN	TYPE	MAX	
复位时间	T_{RW}		--	--	1	us
复位保持低电平的时间	T_{RD}	引脚: RESET, WR	1	--	--	ms

7. 指令功能:

7.1 指令表

指令名称	指令码										
	RS	R/W	DB7	DB6	DB5	DB4	DB3	DB2	DB1	DB0	
(1) 扩展指令1	0	0	0	0	1	1	EXT1	0	0	EXT0	扩展指令 1、2、3、4 OX30: 扩展指令 1
Ext[1:0]=0,0(Extension Command1/扩展指令 1) OX30 扩屏指令 1 一定要调用 OX30 才能用扩展指令 1											
(2) 显示开/关 (display on/off)	0	0	1	0	1	0	1	1	1	0	显示开/关: 1 OXAE: 关, OXAF: 开
(3) 正显/反显 (Inverse Display)	0	0	1	0	1	0	0	1	1	0	显示正显/反显 1 OXA6: 正显, 正常 OXA7: 反显
(4) 所有点阵开/关 (All Pixel ON/OFF)	0	0	0	0	1	0	0	0	1	0	OX22: 所有点阵关 1 OX23: 所有点阵开
(5) 控制液晶屏显示 (Display Control)	0	0	1	1	0	0	1	0	1	0	OXCA: 显示控制
	1	0	0	0	0	0	0	CLD	0	0	OX00: 设置 CL 驱动频率: CLD=0
	1	0	DT7	DT6	DT5	DT4	DT3	DT2	DT1	DT0	OX7F: 点空比: Duty=128
	1	0	0	0	LF4	F1	LF3	LF2	LF1	LF0	OX20: 帧周期
(6) 省电模式 (Power save)	0	0	1	0	0	1	0	1	0	SLP	OX94: SLP=0, 退出睡眠模式 OX95: SLP=1, 进入睡眠模式
(7) 页地址设置 (Set Page Address)	0	0	0	1	1	1	0	1	0	1	OX75: 页地址设置
	1	0	YS7	YS6	YS5	YS4	YS3	YS2	YS1	YS0	OX00: 起始页地址
	1	0	YE7	YE6	YE5	YE4	YE3	YE2	YE1	YE0	OX1F: 结束页地址, 每 4 行为 1 页
(8) 列地址设置 (Set Column Address)	0	0	0	0	0	1	0	1	0	1	OX15: 列地址设置
	1	0	XS7	XS6	XS5	XS4	XS3	XS2	XS1	XS0	OX00: 起始列地址
	1	0	XE7	XE6	XE5	XE4	XE3	XE2	XE1	XE0	OXFF: 结束列地址 XE=256
(9) 行列扫描方向 (Data Scan Direction)	0	0	1	0	1	1	1	1	0	0	OXBC: 行列扫描方向
	1	0	0	0	0	0	0	MV	MX	MY	OX00: MX、MY=Normal
(10) 写数据到液晶屏 (Write Data)	0	0	0	1	0	1	1	1	0	0	OX5C: 写数据
	1	0	D7	D6	D5	D4	D3	D2	D1	D0	8 位显示数据
(11) 读液晶屏显示数据 (Read Data)	0	0	0	1	0	1	1	1	0	1	OX5D: 读数据
	1	1	D7	D6	D5	D4	D3	D2	D1	D0	8 位显示数据
(12) 指定区域显示数据 (Partial In)	0	0	1	0	1	0	1	0	0	0	OXA8: 指定显示区域
	1	0	PTS7	PTS6	PTS5	PTS4	PTS3	PTS2	PTS1	PTS0	起始区域地址: 00h ≤ PTS ≥ A1h
	1	0	PTE7	PTE6	PTE5	PTE4	PTE3	PTE2	PTE1	PTE0	结束区域地址: 00h ≤ PTE ≤ A1h
(13) 退出指定区域显示 (Partial Out)	0	0	1	0	1	0	1	0	0	1	OXA9: 退出指定区域显示
(14) 读/改/写	0	0	1	1	1	0	0	0	0	0	OXE0: 进入读/改/写
(15) 退出读/改/写	0	0	1	1	1	0	1	1	1	0	OXEE: 退出读/改/写
(16) 指定显示滚动区域 (Scroll Area)	0	0	1	0	1	0	1	0	1	0	OXAA: 滚动区域设置
	1	0	TL7	TL6	TL5	TL4	TL3	TL2	TL1	TL0	TL[7:0]: 起始区域地址
	1	0	BL7	BL6	BL5	BL4	BL3	BL2	BL1	BL0	BL[7:0]: 结束区域地址
	1	0	NSL7	NLS6	NLS5	NLS4	NLS3	NLS2	NLS1	NLS0	NSL[7:0]: 指定行数
	1	0	0	0	0	0	0	0	SCM1	SCM0	SCM[1:0]: 显示模式
(17) 显示初始行设置	0	0	1	0	1	0	1	0	1	1	OXAB: 滚动开始初始行设置

(Set Start Line)	1	0	SL7	SL6	SL5	SL4	SL3	SL2	SL1	SL0	00h≤SL≤A1h
(18)开振荡电路	0	0	1	1	0	1	0	0	0	1	0XD1: 开内部振荡电路
(19)关振荡电路	0	0	1	1	0	1	0	0	1	0	0XD2: 关内部振荡电路
(20)电源控制 (Power Control)	0	0	0	0	1	0	0	0	0	0	0X20: 电源控制
	1	0	0	0	0	0	VB	0	VF	VR	0X0B: VB、VF、VR=1
(21)液晶内部电压设置 (Set Vop)	0	0	1	0	0	0	0	0	0	1	0X81: 设置对比度
	1	0	0	0	Vop5	Vop4	Vop3	Vop2	Vop1	Vop0	0X26: 微调对比度, 范围 0X00-0XFF
	1	0	0	0	0	0	0	Vop7	Vop6	Vop5	0X04: 粗调对比度, 范围 0X00-0X07 先微调再粗调, 顺序不能变
(22)液晶内部电压控制 (Vop Control)	0	0	1	1	0	1	0	1	1	VOL	0XD6: VOP 每格增加 0.04V 0XD7: VOP 每格减少 0.04V
(23)读寄存器模式	0	0	0	1	1	1	1	1	0	REG	0X7C: 读寄存器值 Vop[5:0] 0X7D: 读寄存器值 Vop[8:6]
(24)空操作	0	0	0	0	1	0	0	1	0	1	0X25: 空操作
(25)读状态 (并行、IIC)	0	1	D7	D6	D5	D4	D3	D2	D1	D0	读状态字节
(26)读状态 (串行接口)	0	0	1	1	1	1	1	1	1	0	读状态字节
	0	1	D7	D6	D5	D4	D3	D2	D1	D0	
(27)数据格式选择 (Data Format Select)	0	0	0	0	0	0	1	D0	0	0	0X08: 数据 D7→D0 0X0C: 数据 D0→D7
(28)显示模式 (Display Mode)	0	0	1	1	1	1	0	0	0	0	0XF0: 显示模式设置
	1	0	0	0	0	1	0	0	0	DM	0X10: 黑白模式 0X11: 4 灰级度模式
(29)ICON设置	0	0	0	1	1	1	0	1	1	ICON	0X77: 使能 ICON RAM 0X76: 禁用 ICON RAM
(30)设置主/从模式	0	0	0	1	1	0	1	1	1	MS	0X6E: 主模式(使用主模式) 0X6F: 从模式
Ext[1:0]=0,1(Extension Command 2) 0X31 扩屏指令 2 一定要调用 0X31 才能用扩展指令 2											
(31)灰度设置 Set Gray Level	0	0	0	0	1	0	0	0	0	0	0X20: 灰度级设置
	1	0	0	0	0	0	0	0	0	0	GL[4:0]: 浅灰度级设置
	1	0	0	0	0	0	0	0	0	0	GD[4:0]: 深灰度级设置
	1	0	0	0	0	0	0	0	0	0	
	1	0	0	0	0	GL4	GL3	GL2	GL1	GL0	
	1	0	0	0	0	GL4	GL3	GL2	GL1	GL0	
	1	0	0	0	0	GL4	GL3	GL2	GL1	GL0	
	1	0	0	0	0	0	0	0	0	0	
	1	0	0	0	0	0	0	0	0	0	
	1	0	0	0	0	0	0	0	0	0	
	1	0	0	0	0	GD4	GD3	GD2	GD1	GD0	
	1	0	0	0	0	GD4	GD3	GD2	GD1	GD0	
	1	0	0	0	0	GD4	GD3	GD2	GD1	GD0	
	1	0	0	0	0	0	0	0	0	0	
	1	0	0	0	0	0	0	0	0	0	
(32)LCD偏压比设置	0	0	0	0	1	1	0	0	1	0	0X32: 偏压比设置
	1	0	0	0	0	0	0	0	0	0	

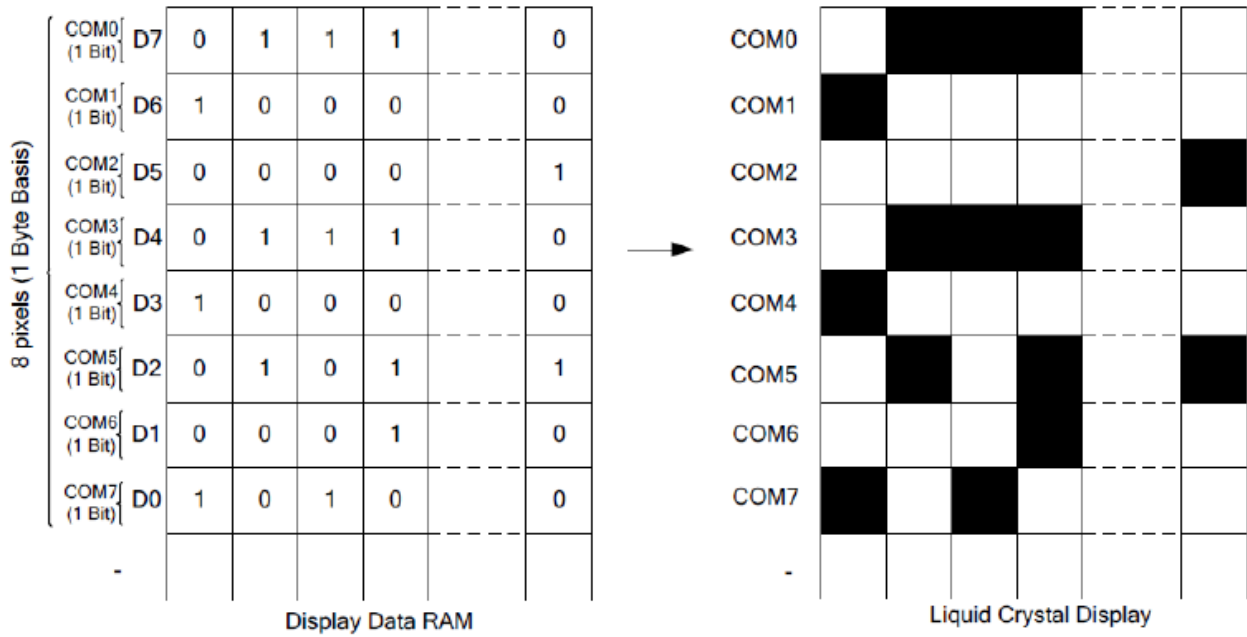
	1	0	0	0	0	0	0	0	BE1	BE0	0X01: 升压电容频率	
	1	0	0	0	0	0	0	0	BS2	BS1	BS0	0X02: 偏压比, BIAS=1/12
(33)升压倍数 (Booster Level)	0	0	0	1	0	1	0	0	0	0	1	0X51:内建升压倍数设置
	1	0	0	1	1	1	1	0	1	BST		0X7B:10 倍
(34)电压驱动选择	0	0	0	1	0	0	0	0	0	0	DS	0X41: LCD 内部升压
(35)自动读取控制	0	0	1	1	0	1	0	1	1	1		XARD=0: 使能自动读
	1	0	1	0	0	XARD	1	1	1	1		XARD=1: 不使能自动读
(36)控制OTP读写	0	0	1	1	1	0	0	0	0	0		0xe0: OTP 读写
	1	0	0	0	ER/ RD	0	0	0	0	0		WR/RD=0; 0x00, 使能 OTP 读 ER/RD=1; 0x20, 使能 OTP 写
(37)控制OTP出	0	0	1	1	1	0	0	0	0	1		控制 OTP 出
(38)写OTP	0	0	1	1	1	0	0	0	1	0		写 OTP
(39)读OTP	0	0	1	1	1	0	0	0	1	1		读 OTP
(40)OTP选择控制	0	0	1	1	1	0	0	1	0	0		0xe4: OTP 选择控制
	1	0	1	Ctrl	0	0	1	0	0	1		Ctrl=1: 0xc9, 不使能 OTP Ctrl=0: 0x89, 使能 OTP
(41)OTP程序设置	0	0	1	1	1	0	0	1	0	1		OTP 程序设置
	1	0	0	0	0	0	1	1	1	1		
(42)帧速率	0	0	1	1	1	1	0	0	0	0		0xf0: 帧速率设置在不同的温度范围
	1	0	0	0	0	FRA4	FRA3	FRA2	FRA1	FRA0		
	1	0	0	0	0	FRB4	FRB3	FRB2	FRB1	FRB0		
	1	0	0	0	0	FRC4	FRC3	FRC2	FRC1	FRC0		
	1	0	0	0	0	FRD4	FRD3	FRD2	FRD1	FRD0		
(43)温度范围	0	0	1	1	1	1	0	0	1	0		0xf2: 温度范围设置
	1	0	0	TA6	TA5	TA4	TA3	TA2	TA1	TA0		
	1	0	0	TB6	TB5	TB4	TB3	TB2	TB1	TB0		
	1	0	0	TC6	TC5	TC4	TC3	TC2	TC1	TC0		
(44)温度梯度补偿	0	0	1	1	1	1	0	1	0	0		0xf4: 温度补偿系数设置
	1	0	MT13	MT12	MT11	MT10	MT03	MT02	MT01	MT00		
	1	0	MT33	MT32	MT31	MT30	MT23	MT22	MT21	MT20		
	1	0	MT53	MT52	MT51	MT50	MT43	MT42	MT41	MT40		
	1	0	MT73	MT72	MT71	MT70	MT63	MT62	MT61	MT60		
	1	0	MT93	MT92	MT91	MT90	MT83	MT82	MT81	MT80		
	1	0	MTB3	MTB2	MTB1	MTB0	MTA3	MTA2	MTA1	MTA0		
	1	0	MTD3	MTD2	MTD1	MTD0	MTC3	MTC2	MTC1	MTC0		
1	0	MTF3	MTF2	MTF1	MTF0	MTE3	MTE2	MTE1	MTE0			
Ext[1:0]=1,0(Extension Command 3) 0x38 扩屏指令 3 一定要调用 0X38 才能用扩展指令 3												
(45) ID 设置	0	0	1	1	0	1	0	1	0	1		0xd5: ID 设置
	1	0	ID7	ID6	ID5	ID4	ID3	ID2	ID1	ID0		
(46) 读 ID	0	0	0	1	1	1	1	1	1	RID		RID=1: 0x7f, 使能
Ext[1:0]=1,1(Extension Command 4) 0x39 扩屏指令 4 一定要调用 0X39 才能用扩展指令 4												
(47) 使能 OTP	0	0	1	1	0	1	0	1	1	0		0xd6: 使能 OTP EOTP=1; 不使能 EOTP, 一般不使能 EOTP EOTP=0; 使能 EOTP

请详细参考 IC 资料”ST75256.PDF”。

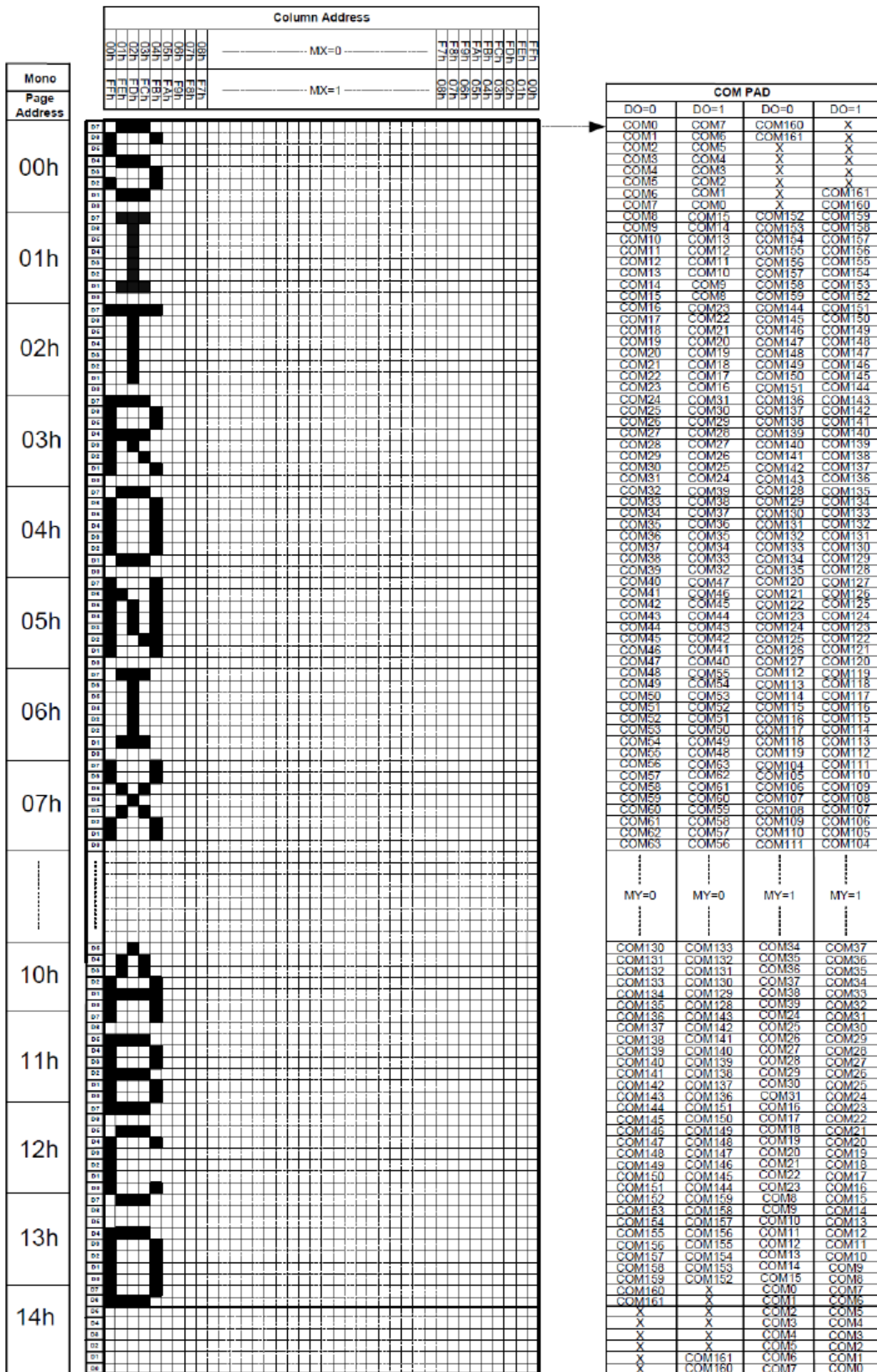
7.2 点阵与 DD RAM 地址的对应关系

请留意页的定义：PAGE, 与平时所讲的“页”并不是一个意思，在此表示 8 个行就是一个“页”，一个 192*96 点阵的屏分为 8 个“页”，从第 0“页”到第 7“页”。

DB7--DB0 的排列方向：数据是从下向上排列的。最低位 D0 是在最上面，最高位 D7 是在最下面。每一位 (bit) 数据对应一个点阵，通常“1”代表点亮该点阵，“0”代表关掉该点阵。如下图所示：



下图摘自 ST75256 IC 资料，可通过“ST75256.PDF”之第 33 页获取最佳效果。



7.3 初始化方法

用户所编的显示程序, 开始必须进行初始化, 否则模块无法正常显示, 过程请参考程序

点亮液晶模块的步骤

硬件准备:
开发板 (或专门设计的主板)、单片机、电源、连接线、仿真器或程序下载器 (又名烧录器)

正确地接线
根据说明书正确地与开发板连接, 连接的线包括: 液晶模块电源线、背光电源线、IO 端口 (接口)
IO 端口包括: 并口时: CS、RESET、RW、E、RS、D0—D7, 串口时: CS、SCLK、SDA、RESET、RS

编写软件
背光给合适的直流电可以点亮, 但液晶屏里面没有程序, 只给电不能让液晶屏显示 (我们通常说“点亮”), 程序须另外编写, 并烧录 (下载) 到单片机里液晶模块才能工作。

7.4 程序举例:

7.4.1 并行接口

液晶模块与 MPU (以 8051 系列单片机为例) 接口图如下:

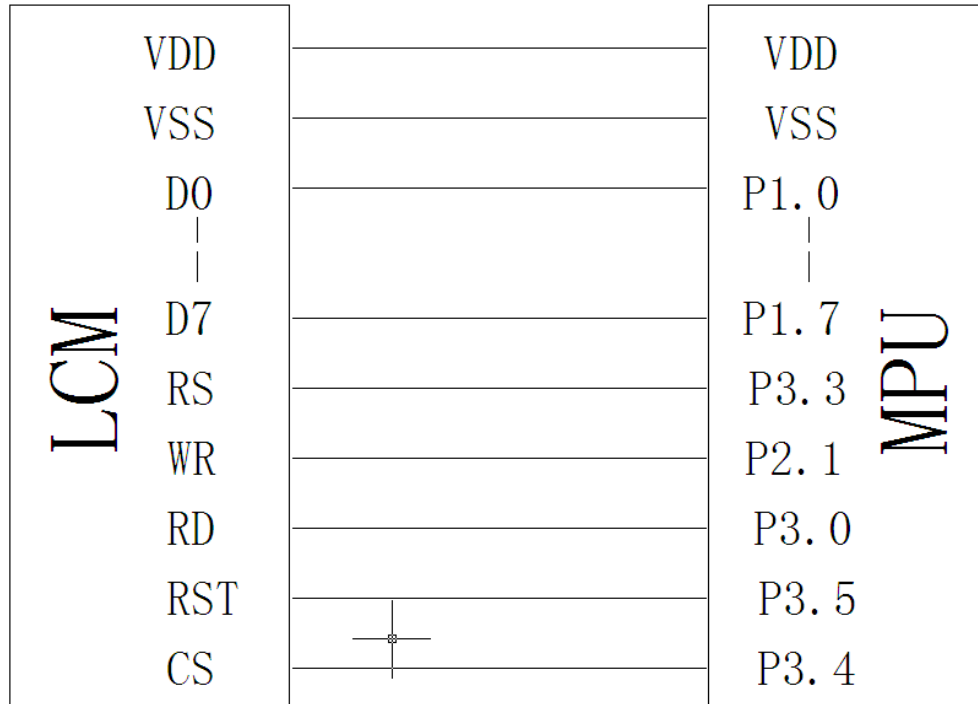


图 8. 并行接口

7.5.2 以下是并行接口例程序

```

/* 液晶模块型号：JLX19296G-380
   并行接口
   驱动 IC 是：ST75256
   版权所有：晶联讯电子；网址 http://www.jlxlcd.cn;
*/
#include <reg52.H>
#include <intrins.h>
#include <chinese_code.h>

sbit cs1=P3^4; /*3.4 接口定义*/
sbit reset=P3^5; /*3.3 接口定义*/
sbit rs=P3^3; /*接口定义*/
sbit rd=P3^0; /*接口定义*/
sbit wr=P2^1; /*接口定义。另外 P1.0~1.7 对应 DB0~DB7*/
sbit key=P2^0; /*按键接口，P2.0 口与 GND 之间接一个按键*/

#define uchar unsigned char
#define uint unsigned int

uchar code bmp10[];

/*延时：1 毫秒的 i 倍*/
void delay(int i)
{
    int j,k;
    for(j=0;j<i;j++)
        for(k=0;k<110;k++);
}
    
```

```

/*延时: 1us 的 i 倍*/
void delay_us(int i)
{
    int j,k;
    for(j=0;j<i;j++)
        for(k=0;k<1;k++);
}

/*等待一个按键, 我的主板是用 P2.0 与 GND 之间接一个按键*/
void waitkey()
{
    repeat:
        if (key==1) goto repeat;
        else delay(2000);
}

//=====transfer command to LCM=====
void transfer_command_lcd(int data1)
{
    cs1=0;
    rs=0;
    rd=0;
    delay_us(1);
    wr=0;
    P1=data1;
    rd=1;
    delay_us(1);
    cs1=1;
    rd=0;
}

//-----transfer data to LCM-----
void transfer_data_lcd(int data1)
{
    cs1=0;
    rs=1;
    rd=0;
    delay_us(1);
    wr=0;
    P1=data1;
    rd=1;
    delay_us(1);
    cs1=1;
    rd=0;
}

void initial_lcd()
{
    lcd_reset=0;
    delay(100);
    lcd_reset=1;
    delay(100);

    transfer_command_lcd(0x30); //EXT=0
    transfer_command_lcd(0x94); //Sleep out
    transfer_command_lcd(0x31); //EXT=1
    transfer_command_lcd(0xD7); //Autoread disable
    transfer_data_lcd(0X9F); //

```

```
transfer_command_lcd(0x32); //Analog SET
transfer_data_lcd(0x00); //OSC Frequency adjustment
transfer_data_lcd(0x01); //Frequency on booster capacitors->6KHz
transfer_data_lcd(0x03); //Bias=1/11

transfer_command_lcd(0x20); // Gray Level (灰度级)
transfer_data_lcd(0x01);
transfer_data_lcd(0x03);
transfer_data_lcd(0x05);
transfer_data_lcd(0x07);
transfer_data_lcd(0x09);
transfer_data_lcd(0x0b);
transfer_data_lcd(0x0d);
transfer_data_lcd(0x10);
transfer_data_lcd(0x11);
transfer_data_lcd(0x13);
transfer_data_lcd(0x15);
transfer_data_lcd(0x17);
transfer_data_lcd(0x19);
transfer_data_lcd(0x1b);
transfer_data_lcd(0x1d);
transfer_data_lcd(0x1f);

transfer_command_lcd(0x30); //EXT=0
transfer_command_lcd(0x75); //Page Address setting (设置页地址)
transfer_data_lcd(0x00); // XS=0
transfer_data_lcd(0x14); // XE=159 0x28
transfer_command_lcd(0x15); //Column Address setting(设置列地址)
transfer_data_lcd(0x00); // XS=0
transfer_data_lcd(0xff); // XE=256

transfer_command_lcd(0xBC); //Data scan direction (数据扫描方向)
transfer_data_lcd(0x00); //MX, MY=Normal
transfer_data_lcd(0xA6); // (LCD 反显示)

transfer_command_lcd(0xCA); //Display Control (显示控制)
transfer_data_lcd(0x00); //
transfer_data_lcd(0x7F); //Duty=128
transfer_data_lcd(0x20); //Nline=off

transfer_command_lcd(0xF0); //Display Mode (显示模式)
transfer_data_lcd(0x10); //10=Monochrome Mode, 11=4Gray

transfer_command_lcd(0x81); //EV control
transfer_data_lcd(0x2a); //VPR[5-0]
transfer_data_lcd(0x03); //VPR[8-6]
transfer_command_lcd(0x20); //Power control (功率控制)
transfer_data_lcd(0x0B); //D0=regulator ; D1=follower ; D3=booste, on:1 off:0
delay_us(100);
transfer_command_lcd(0xAF); //Display on (LCD 显示)

}

/*写 LCD 行列地址: X 为起始的列地址, Y 为起始的行地址, x_total,y_total 分别为列地址及行地址的起点到终点的差值 */
void lcd_address(int x, int y, x_total, y_total)
{
    x=x-1;
```

```

y=y+3;

transfer_command_lcd(0x15); //Set Column Address
transfer_data_lcd(x);
transfer_data_lcd(x+x_total-1);

transfer_command_lcd(0x75); //Set Page Address
transfer_data_lcd(y);
transfer_data_lcd(y+y_total-1);
transfer_command_lcd(0x30);
transfer_command_lcd(0x5c);

}

/*清屏*/
void clear_screen()
{
    int i, j;
    lcd_address(0, 0, 256, 17);
    for(i=0; i<17; i++)
    {
        for(j=0; j<256; j++)
        {
            transfer_data_lcd(0x00);
            delay(5);
        }
    }
}

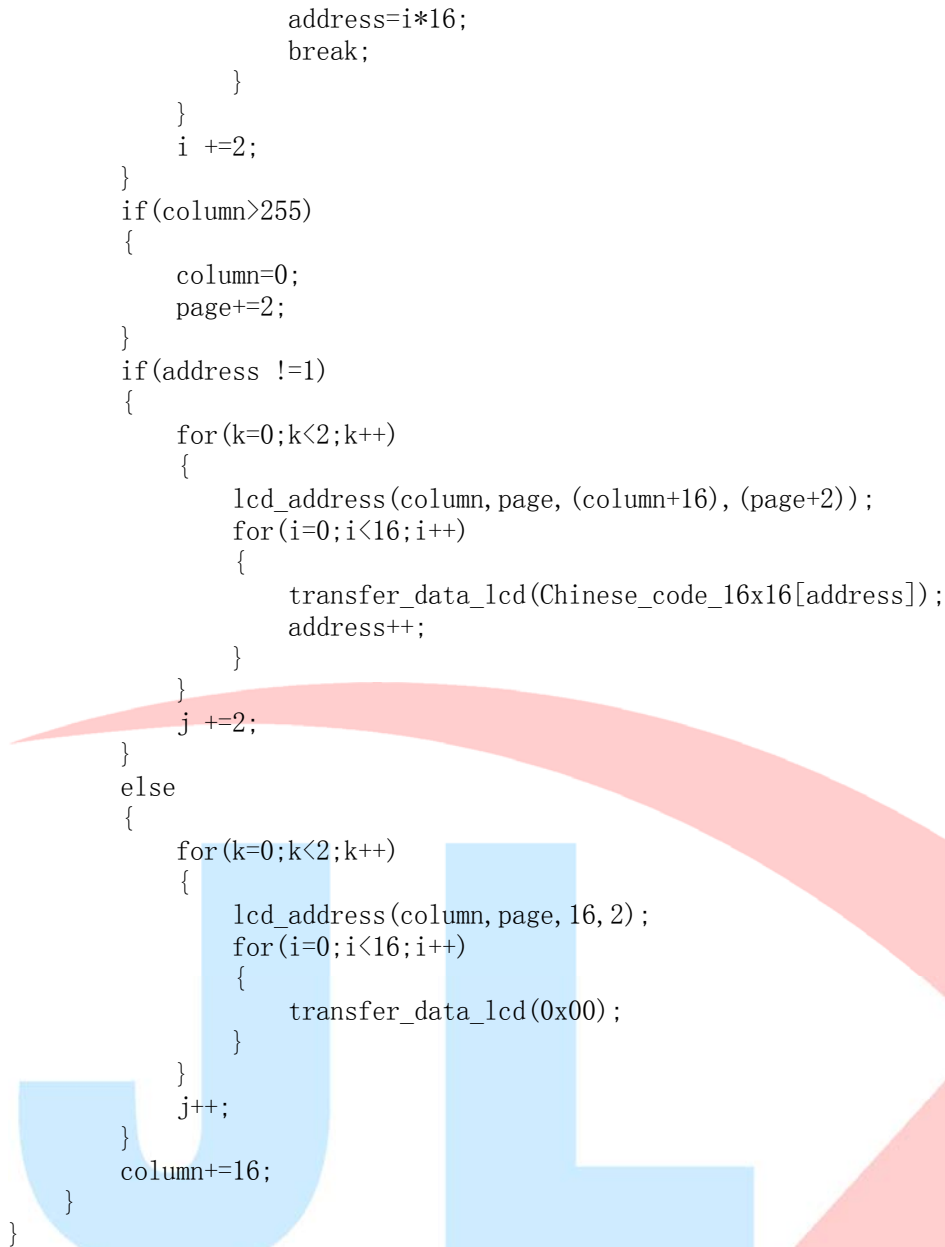
void test(int x, int y)
{
    int i, j;
    lcd_address(x, y, 256, 16);
    for(i=0; i<16; i++)
    {
        for(j=0; j<256; j++)
        {
            transfer_data_lcd(0xff);
        }
    }
}

void display_string_16x16(uchar column, uchar page, uchar *text)
{
    uchar i, j, k;
    uint address;
    j=0;
    while(text[j] != '\0')
    {
        i=0;
        address=1;
        while(Chinese_text_16x16[i] > 0x7e)
        {
            if(Chinese_text_16x16[i] == text[j])
            {
                if(Chinese_text_16x16[i+1] == text[j+1])
            
```

```

        address=i*16;
        break;
    }
}
i +=2;
}
if(column>255)
{
    column=0;
    page+=2;
}
if(address !=1)
{
    for(k=0;k<2;k++)
    {
        lcd_address(column, page, (column+16), (page+2));
        for(i=0;i<16;i++)
        {
            transfer_data_lcd(Chinese_code_16x16[address]);
            address++;
        }
    }
    j +=2;
}
else
{
    for(k=0;k<2;k++)
    {
        lcd_address(column, page, 16, 2);
        for(i=0;i<16;i++)
        {
            transfer_data_lcd(0x00);
        }
    }
    j++;
}
column+=16;
}
}

```



/*显示 32*32 点阵的汉字或等同于 32*32 点阵的图像*/

```

void disp_32x32(int x, int y, uchar *dp)
{
    int i, j;
    lcd_address(x, y, 32, 4);
    for(i=0;i<4;i++)
    {
        for(j=0;j<32;j++)
        {
            transfer_data_lcd(*dp);
            dp++;
        }
    }
}

```

/*显示 256*128 点阵的图像*/

```

void disp_256x128(int x, int y, char *dp)
{

```


0xAD, 0xD7, 0x74, 0xAA, 0x25, 0x1E, 0x0A, 0x0D, 0x06, 0x03, 0x01, 0x00, 0x00, 0x00, 0x00, 0x00,
0x00, 0x00, 0x00, 0x00, 0x00, 0x00, 0x80, 0x00, 0x80, 0xC0, 0xC0, 0xE0, 0xE0, 0xE0, 0xE0, 0xE0,
0xE0, 0xE0, 0xC0, 0x80, 0x00, 0x00, 0x00, 0x00, 0x00, 0x00, 0x00, 0x00, 0x00, 0x00, 0x00,
0x00, 0x00, 0x00, 0x00, 0x00, 0x00, 0x00, 0x00, 0x00, 0x00, 0x00, 0x00, 0x00, 0x00, 0x00,
0x00, 0x00, 0x00, 0x00, 0x00, 0x00, 0x00, 0x00, 0x00, 0x00, 0x00, 0x00, 0x20, 0x28,
0x2B, 0x20, 0x28, 0xA0, 0x00, 0x01, 0x00, 0x00, 0x01, 0x00, 0x00, 0x01, 0x01, 0x00, 0x03, 0x00,
0x03, 0x01, 0x41, 0x40, 0x43, 0x42, 0x43, 0x40, 0x47, 0x40, 0x07, 0x03, 0x0F, 0x0F, 0x0F, 0x0F,
0x83, 0x9F, 0x8F, 0x07, 0x1F, 0x07, 0x1F, 0x0F, 0x03, 0x03, 0x03, 0x03, 0x07, 0x01, 0x01, 0x14,
0x08, 0x00, 0x00, 0x00, 0x00, 0x00, 0x00, 0x00, 0x00, 0x00, 0x80, 0x80, 0x02, 0x78, 0x00, 0x00,
0x00, 0x00, 0x00, 0x00, 0x00, 0x00, 0x00, 0x00, 0x00, 0x00, 0x00, 0x00, 0x00, 0x00, 0x00,
0x00, 0x40, 0x00, 0x00, 0x00, 0x80, 0x40, 0x10, 0x08, 0x7C, 0x3C, 0x5E, 0x5F, 0x7F, 0xFF, 0xFF,
0xFE, 0xBE, 0xFD, 0xFE, 0xEC, 0x90, 0x60, 0x80, 0x00, 0x00, 0x00, 0x00, 0x00, 0x00, 0x00, 0x00,
0x00, 0x00, 0x00, 0x00, 0x00, 0x00, 0x00, 0x00, 0x00, 0x00, 0x00, 0x00, 0x00, 0x00, 0x00,
0x00, 0x00, 0x00, 0x00, 0x00, 0x00, 0x00, 0x00, 0x00, 0x00, 0x00, 0x00, 0x00, 0x00, 0x00,
0x00, 0x00, 0x00, 0x00, 0x00, 0x00, 0x00, 0x00, 0x00, 0x00, 0x00, 0x00, 0x00, 0x00, 0x00,
0x00, 0x00, 0x00, 0x00, 0x00, 0x00, 0x00, 0x00, 0x00, 0x00, 0x00, 0x00, 0x00, 0x00, 0x00,
0x00, 0x00, 0x00, 0x00, 0x00, 0x00, 0x00, 0x00, 0x00, 0x00, 0x00, 0x00, 0x00, 0x00, 0x00,
0x00, 0x00, 0x00, 0x00, 0x00, 0x00, 0x00, 0x00, 0x00, 0x00, 0x00, 0x00, 0x00, 0x00, 0x00,
0x00, 0x61, 0x0D, 0x00, 0x00, 0xE0, 0x1C, 0x79, 0xE0, 0x00, 0xF0, 0xC0, 0xF0, 0x00, 0xF0, 0x0A,
0xFA, 0x82, 0xFA, 0x07, 0xFF, 0x1F, 0xFF, 0x3F, 0xFF, 0xFF, 0xFF, 0xFF, 0xFF, 0xFF, 0xFF, 0xFF,
0xFF, 0xFF, 0xFF, 0xFF, 0xFF, 0xFF, 0xFF, 0xFF, 0xEF, 0x4F, 0x4F, 0xBF, 0xA7, 0xA7, 0xDF, 0x7F,
0xD9, 0xAF, 0x6D, 0x75, 0x3E, 0x2B, 0x1D, 0x1E, 0x0E, 0x05, 0x07, 0x81, 0x01, 0x00, 0x00, 0x00,
0x00, 0x00, 0x00, 0x00, 0x00, 0x00, 0x00, 0x00, 0x00, 0x00, 0x00, 0x00, 0x03, 0x07, 0x0E,
0x3D, 0x7F, 0x76, 0xEC, 0xD8, 0xD0, 0x60, 0x01, 0x00, 0x00, 0x10, 0x18, 0x90, 0xA0, 0xA0, 0xC0,
0x80, 0x00, 0x00, 0x00, 0x00, 0x00, 0x00, 0x00, 0x00, 0x00, 0x00, 0x00, 0x00, 0x00, 0x00, 0x00,
0x00, 0x00, 0x00, 0x00, 0x00, 0x00, 0x00, 0x00, 0x00, 0x00, 0x00, 0x00, 0x00, 0x00, 0x00, 0x00,
0x00, 0x00, 0x00, 0x00, 0x00, 0x00, 0x00, 0x00, 0x00, 0x00, 0x00, 0x00, 0x00, 0x00, 0x00, 0x00,
0x00, 0x00, 0x00, 0x00, 0x00, 0x00, 0x00, 0x00, 0x00, 0x00, 0x00, 0x00, 0x00, 0x00, 0x00, 0x00,
0xFF, 0x7F, 0xFF, 0xE6, 0xE1, 0xE2, 0x3B, 0x17, 0x1B, 0x04, 0x1E, 0xEF, 0x9D, 0x79, 0x21, 0x39,
0x1B, 0x1A, 0x97, 0xC5, 0xF2, 0xF8, 0xFE, 0xFF, 0xFF, 0xFF, 0xFF, 0xFF, 0xFF, 0xFF, 0x7F, 0xFF, 0xFF,
0xFF, 0x7F, 0x1F, 0x03, 0x05, 0x09, 0x05, 0x05, 0x03, 0x05, 0x0A, 0x04, 0x04, 0x00, 0x00, 0x04,
0x80, 0x70, 0xCC, 0x70, 0xC0, 0x39, 0x01, 0x01, 0x01, 0x00, 0x02, 0x02, 0x02, 0x44, 0x44, 0x0C,
0x8C, 0x0C, 0x18, 0x18, 0x18, 0x18, 0x18, 0x38, 0x18, 0x10, 0x30, 0x30, 0x30, 0x30, 0x30, 0x30,
0x30, 0x20, 0x20, 0x20, 0x60, 0x60, 0x60, 0x60, 0x60, 0x40, 0x40, 0x40, 0xC0, 0xC0, 0xC0, 0x80,
0x80, 0x00, 0x00, 0x00, 0x00, 0x00, 0x01, 0x01, 0x00, 0x01, 0x02, 0x01, 0x01, 0x83, 0x81, 0x85,
0x87, 0xBF, 0xFF, 0xFF, 0xFF, 0xFF, 0xFF, 0xFF, 0xFF, 0xFF, 0xF9, 0xFF, 0xDF, 0xFF, 0xFF, 0xEF, 0x48,
0x4A, 0xC8, 0xE9, 0xD8, 0xCE, 0xCF, 0xC8, 0xE8, 0xE8, 0xD8, 0xF8, 0xFF, 0xFC, 0xFC, 0xFE, 0xFA,
0xFE, 0xFD, 0xFE, 0xFF, 0xFF, 0x7F, 0x7F, 0xBF, 0x4F, 0x2F, 0xBF, 0xDF, 0xED, 0xFF, 0x7F, 0x3F,
0x1F, 0x0F, 0x07, 0x01, 0x00, 0x00, 0x00, 0x00, 0x00, 0x00, 0x00, 0x00, 0x00, 0x00, 0x00, 0x80, 0x00, 0x01, 0x82,
0x00, 0x00, 0x08, 0x10, 0x20, 0x40, 0x80, 0x00, 0x00, 0x00, 0x00, 0x00, 0x00, 0x00, 0x00, 0x00,
0x00, 0x00, 0x00, 0x00, 0x00, 0x00, 0x00, 0x00, 0x00, 0x00, 0x00, 0x00, 0x00, 0x00, 0x00, 0x00,
0x00, 0x00, 0x00, 0x00, 0x00, 0x00, 0x00, 0x00, 0x00, 0x00, 0x00, 0x00, 0x00, 0x00, 0x00, 0x00,
0x00, 0x00, 0x00, 0x00, 0x00, 0x00, 0x00, 0x00, 0x00, 0x00, 0x00, 0x00, 0x00, 0x00, 0x00, 0x00,
0x00, 0x00, 0x00, 0x00, 0x00, 0x00, 0x00, 0x00, 0x00, 0x00, 0x00, 0x00, 0x00, 0x00, 0xE0, 0xF8,
0xFC, 0xFF, 0xFF, 0xFF, 0xBF, 0x6F, 0x17, 0x3D, 0xF2, 0x71, 0x9C, 0x2F, 0xAC, 0xFE, 0xC1, 0xC9,
0xC4, 0xC4, 0xC2, 0x51, 0xC8, 0xC2, 0x40, 0xC0, 0xF8, 0xFF, 0xFF, 0xFF, 0xFF, 0xFF, 0xFF, 0xFF,
0xFF, 0xFF, 0xFF, 0xFF, 0xFF, 0xE0, 0xE0, 0xE0, 0xE0, 0xE0, 0xE0, 0xE0, 0xE0, 0xE0, 0xE0, 0xE0, 0xE0,
0xE0, 0xE0, 0xE0, 0x20, 0xB0, 0xF0, 0x60, 0xE0, 0x60, 0x60, 0x20, 0x60, 0x60, 0x20, 0x60,
0x60, 0x20, 0x20, 0x20, 0x20, 0x20, 0x20, 0x60, 0x60, 0x20, 0x60, 0x60, 0x20, 0x60, 0x60, 0x60,
0x20, 0x40, 0x00, 0x40, 0x80, 0x40, 0x40, 0xC0, 0x40, 0xC0, 0xC0, 0x40, 0xC0, 0x00, 0x80, 0x80,
0x00, 0x80, 0x80, 0x80, 0x80, 0x80, 0x80, 0x80, 0x80, 0x80, 0x00, 0x00, 0x00, 0x00, 0x00, 0x00,
0x00, 0xFF, 0xFF, 0xFF, 0xFF, 0xFF, 0xFF, 0xFF, 0xFF, 0xFF, 0xFF, 0xFF, 0xFF, 0xFF, 0xFF,
0xFF, 0xFE, 0xFF, 0xFF, 0xFF, 0x7F, 0x1F, 0x0F, 0x01, 0x10, 0x20, 0x40, 0x00, 0x80, 0x00, 0x00,
0x00, 0x00, 0x00, 0x00, 0x00, 0x00, 0x00, 0x00, 0x00, 0x00, 0x00, 0x00, 0x00, 0x00, 0x00,
0x00, 0x00, 0x00, 0x00, 0x00, 0x00, 0x00, 0x00, 0x00, 0x00, 0x00, 0x00, 0x00, 0x00, 0x00,




```

0xE0, 0xF0, 0xF0, 0xF0, 0xF0, 0xF0, 0xF0, 0xF8, 0xF8, 0xF0, 0xF0, 0xF0, 0xF0, 0xF0, 0xF0, 0xE0,
0xE0, 0xC0, 0xC0, 0x80, 0x00, 0x00, 0x00, 0x00, 0x00, 0x00, 0x00, 0x00, 0x00, 0x00, 0x00, 0x00,
0x00, 0x00, 0x00, 0x00, 0x00, 0x00, 0x00, 0x00, 0x00, 0x00, 0x00, 0x00, 0x00, 0x00, 0x00, 0x00,
0x00, 0x00, 0x00, 0x00, 0x00, 0x00, 0x00, 0x00, 0x00, 0x00, 0x00, 0x00, 0x00, 0x00, 0x00, 0x00,
0x00, 0x00, 0x00, 0x00, 0x00, 0x00, 0x00, 0x00, 0x00, 0x00, 0x00, 0x00, 0x00, 0x00, 0x00, 0x00,
0x00, 0x00, 0x00, 0x00, 0x00, 0x00, 0x00, 0x00, 0x00, 0x00, 0x00, 0x00, 0x00, 0x00, 0x00, 0x00,
};
    
```

串行接口:

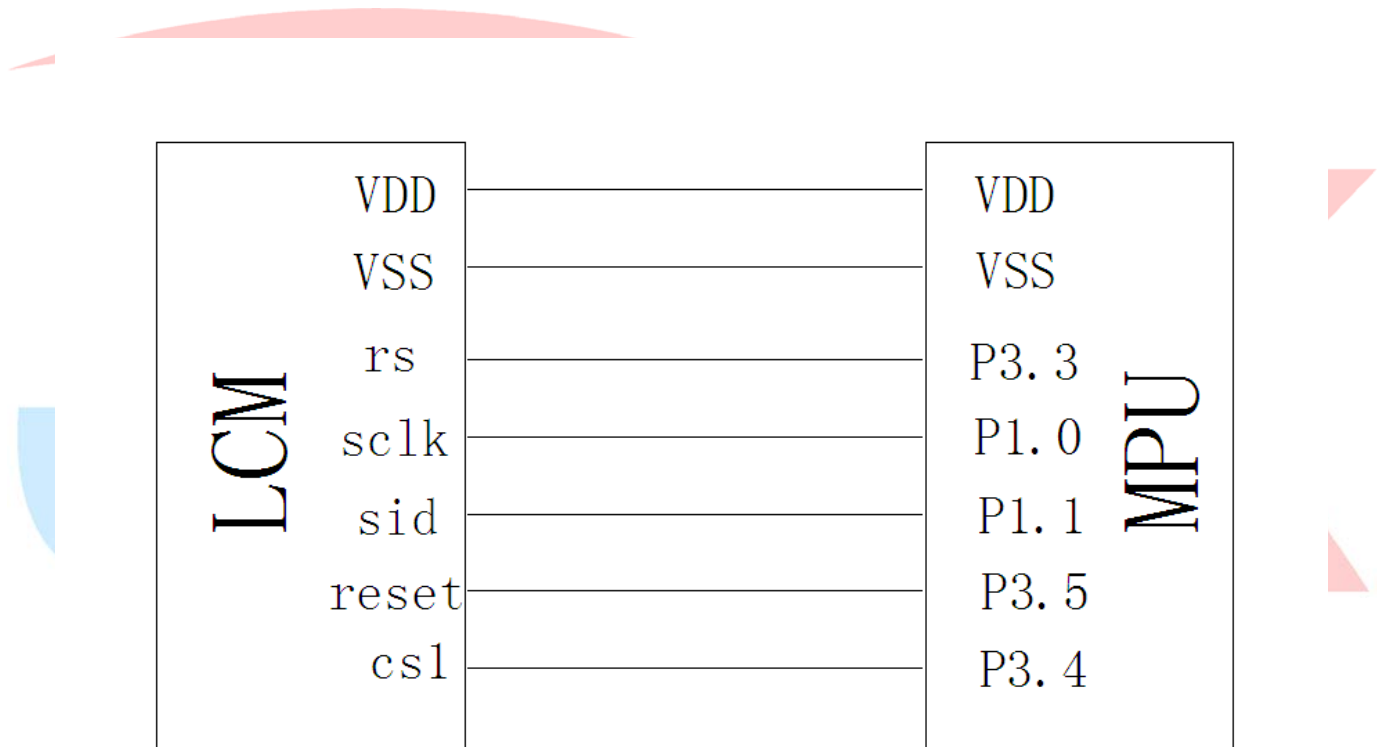


图 9. 串行接口

7.5.3、以下为串行接口方式范例程序

与并行方式相比较，只需改变接口顺序以及传送数据、传送命令这两个函数即可：

串程序序：

```

#include <reg52.H>
#include <intrins.h>
#include <chinese_code.h>
    
```

```
sbit lcd_cs1 = P3^4;//CS
sbit lcd_reset= P3^5;//RST
sbit lcd_sclk = P1^0;//串行时钟
sbit lcd_rs = P3^3;//RS
sbit lcd_sid = P1^1;//串行数据
sbit key = P2^0; //按键
```

```
//写指令到LCD 模块
void transfer_command_lcd(int data1)
{
    char i;
    lcd_cs1=0;
    lcd_rs=0;
    for(i=0;i<8;i++)
    {
        lcd_sclk=0;
        if(data1&0x80) lcd_sid=1;
        else lcd_sid=0;
        lcd_sclk=1;
        data1<<=1;
    }
    lcd_cs1=1;
}
```

```
//写数据到LCD 模块
void transfer_data_lcd(int data1)
{
    char i;
    lcd_cs1=0;
    lcd_rs=1;
    for(i=0;i<8;i++)
    {
        lcd_sclk=0;
        if(data1&0x80) lcd_sid=1;
        else lcd_sid=0;
        lcd_sclk=1;
        data1<<=1;
    }
    lcd_cs1=1;
}
```

IIC 接口：



图 10. IIC 接口

7.5.4、以下为 IIC 接口方式范例程序

与并行方式相比较，只需改变接口顺序以及传送数据、传送命令这两个函数即可：

```

/* 液晶模块型号：JLX19296G-380
   IIC 接口
   驱动 IC 是：ST75256
   版权所有：晶联讯电子：网址 http://www.jlxlcd.cn;
*/
#include <reg52.H>
#include <intrins.h>
#include <chinese_code.h>

sbit reset=P1^1;
sbit scl=P1^3;
sbit sda=P1^2;
sbit key=P2^0;

#define uchar unsigned char
#define uint unsigned int

void transfer(int data1)
{
    int i;
    for(i=0;i<8;i++)
    {
        scl=0;
        if(data1&0x80) sda=1;
        else sda=0;
        scl=1;
        scl=0;
        data1=data1<<1;
    }
}
    
```

```

    sda=0;
    scl=1;
    scl=0;
}

void start_flag()
{
    scl=1;    /*START FLAG*/
    sda=1;    /*START FLAG*/
    sda=0;    /*START FLAG*/
}

void stop_flag()
{
    scl=1;    /*STOP FLAG*/
    sda=0;    /*STOP FLAG*/
    sda=1;    /*STOP FLAG*/
}

//写命令到液晶显示模块
void transfer_command(uchar com)
{
    start_flag();
    transfer(0x78);
    transfer(0x80);
    transfer(com);
    stop_flag();
}

//写数据到液晶显示模块
void transfer_data(uchar dat)
{
    start_flag();
    transfer(0x78);
    transfer(0xC0);
    transfer(dat);
    stop_flag();
}

```

