

JLX12896G-950-BN 使用说明书

(焊接式 FPC)

目 录

序号	内 容 标 题	页 码
1	概述	2
2	字符型模块的特点	2
3	外形及接口引脚功能	3~5
4	基本原理	5~6
5	技术参数	6
6	时序特性	7~11
7	指令功能及硬件接口与编程案例	12~末页

1. 概述

晶联讯电子专注于液晶屏及液晶模块的研发、制造。所生产 JLX12896G-950 型液晶模块由于使用方便、显示清晰，广泛应用于各种人机交流面板。

JLX12896G-950 可以显示 128×96 点阵单色或 4 灰度级的图片，或显示 8 个×6 行=48 个的 16*16 点阵的汉字，或显示 16 个×6 行=96 个的 8*16 点阵的英文、数字、符号。或显示 21 个×12 行的 5*8 点阵的英文、数字、符号。

2. JLX12896G-950 图像型点阵液晶模块的特性

1.1 结构牢：带挡墙背光；

1.2 IC 采用 ST7571, 功能强大，稳定性好

1.3 功耗低: 1 - 270mW (不开背光 1mW <3.3V@0.3mA>, 开背光不大于 270mW<3.3V@80mA>) ;

1.4 显示内容:

- 128*96 点阵单色图片或 4 灰度级的图片，

- 或显示 8 个×6 行=48 个的 16*16 点阵的汉字。

- 或显示 16 个×6 行=96 个的 8*16 点阵的英文、数字、符号。

- 或显示 21 个×12 行的 5*8 点阵的英文、数字、符号。

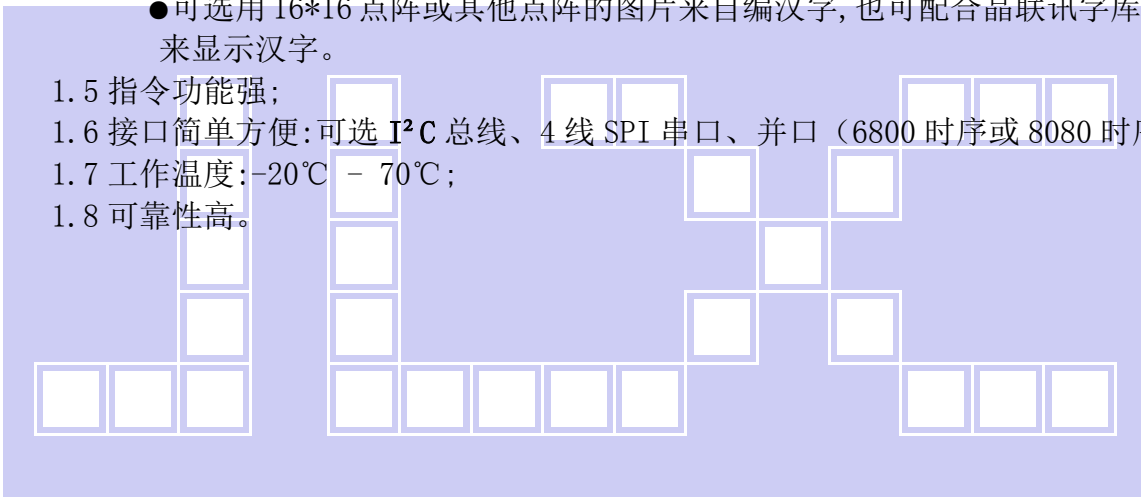
- 可选用 16*16 点阵或其他点阵的图片来自编汉字, 也可配合晶联讯字库 IC(JLX-GB2312) 来显示汉字。

1.5 指令功能强;

1.6 接口简单方便: 可选 I²C 总线、4 线 SPI 串口、并口 (6800 时序或 8080 时序可选择)。

1.7 工作温度: -20℃ - 70℃;

1.8 可靠性高。



3.2 模块的接口引脚功能

3.2.1 并行 6800 时接口引脚功能

引线号	符号	名称	功能
1	PS0	PS0	H: 接高电平
2	PS1	PS1	H: 接高电平
3	PS2	PS2	L: 接低电平
4	CS	片选	低电平片选
5	RST	复位	低电平复位, 复位完成后, 回到高电平, 液晶模块开始工作
6	A0(RS)	寄存器选择信号	H: 数据寄存器 0: 指令寄存器 (IC 资料上所写为“CD”)
7	RW(WR)	读/写	6800 时序: H: 读数据 L: 写数据
8	E (RD)	使能信号	6800 时序: 使能信号
9~16	D0~D7	I/O	并行接口时, 数据总线 DB0~DB7
17	VDD	电路电源	供电电源正极
18	VSS	接地	0V
19	VM		VM 与 VSS 之间接一个电容
20	V0	倍压电路	V0 与 XV0 之间接一个电容
21	XV0	倍压电路	
22	VD		VD 与 VSS 之间接一个电容
23	VG	偏置电压	VG 与 VSS 之间接一个电容
24	NC	NC	空

表 1: 模块并行接口引脚功能

3.2.2 四线串行时接口引脚功能

引线号	符号	名称	功能
1	PS0	I	L: 接低电平
2	PS1	I	H: 接高电平
3	PS2	I	L: 接低电平
4	CS	片选	低电平片选
5	RST	复位	低电平复位, 复位完成后, 回到高电平, 液晶模块开始工作
6	A0(RS)	寄存器选择信号	H: 数据寄存器 0: 指令寄存器 (IC 资料上所写为“CD”)
7	RW(WR)	读/写	串行接口, RW 悬空或接 VDD
8	E (RD)	使能信号	串行接口, RD 悬空或接 VDD
9~14	D0~D5	I/O	串行接口, D0~D5 悬空或接 VDD
15	D6(SCK)	I/O	串行时钟
16	D7(SDA)	I/O	串行数据
17	VDD	电路电源	供电电源正极
18	VSS	接地	0V
19	VM		VM 与 VSS 之间接一个电容
20	V0	倍压电路	V0 与 XV0 之间接一个电容
21	XV0	倍压电路	
22	VD		VD 与 VSS 之间接一个电容
23	VG	偏置电压	VG 与 VSS 之间接一个电容
24	NC	NC	空

表 2: 4 线 SPI 串行接口引脚功能

3.2.3 I²C 总线时接口引脚功能

引线号	符号	名称	功能
1	PS0	I	L: 接低电平
2	PS1	I	L: 接低电平
3	PS2	I	H: 接高电平
4	CS	片选	I ² C 接口, CS 空
5	RST	复位	低电平复位, 复位完成后, 回到高电平, 液晶模块开始工作
6	A0 (RS)	寄存器选择信号	I ² C 接口, RS 悬空或接 VDD
7	RW (WR)	读/写	I ² C 接口, WR 悬空或接 VDD
8	E (RD)	使能信号	I ² C 接口, RD 悬空或接 VDD
9~10	D0~D1	I/O	I ² C 接口, D0~D1 接低电平, 从属地址 0x78
11~15	D2~D6 (SDA)	I/O	I ² C 接口, 串行数据
16	D7 (SCK)	I/O	I ² C 接口, 串行时钟
17	VDD	电路电源	供电电源正极
18	VSS	接地	0V
19	VM		VM 与 VSS 之间接一个电容
20	V0	倍压电路	V0 与 XV0 之间接一个电容
21	XV0	倍压电路	
22	VD		VD 与 VSS 之间接一个电容
23	VG	偏置电压	VG 与 VSS 之间接一个电容
24	NC	NC	空

表 3: I²C 总线接口引脚功能

4. 基本原理

4.1 液晶屏 (LCD)

在 LCD 上排列着 128×96 点阵, 128 个列信号与驱动 IC 相连, 96 个行信号也与驱动 IC 相连, IC 邦定在 LCD 玻璃上 (这种加工工艺叫 COG)。

4.2 工作电图:

图 1 是 JLX12896G-950 图像点阵型模块的电路框图, 它由驱动 IC ST7571 组成。

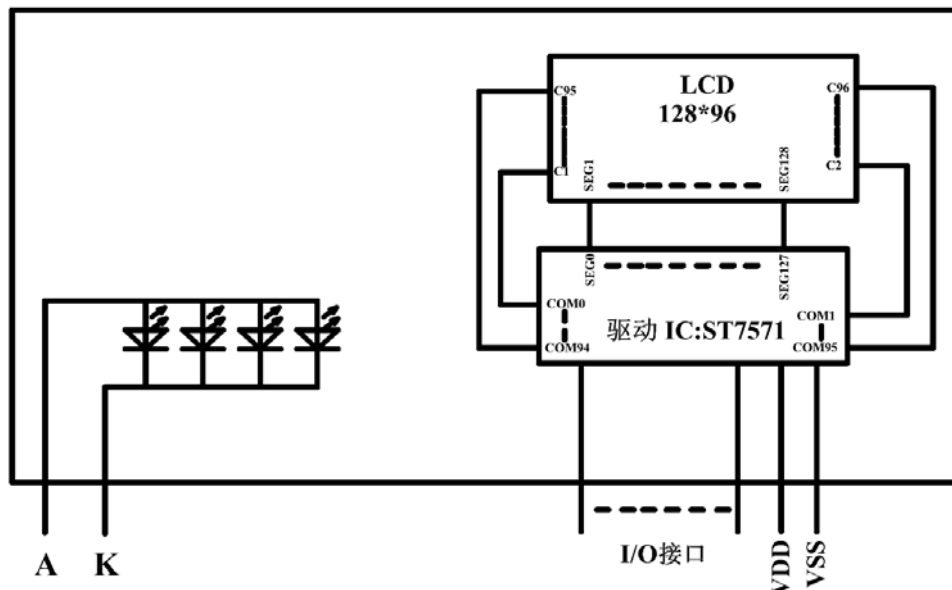


图 2: JLX12896G-950 图像点阵型液晶模块的电路框图

4.3 背光参数

该型号液晶模块带 LED 背光源。它的性能参数如下:

工作温度: $-20\sim+70^{\circ}\text{C}$;

存储温度: $-30\sim+80^{\circ}\text{C}$;

背光灯选用白色;

正常工作电流为: $32\sim 80\text{mA}$;

工作电压: 3.0V (3.3V 供电串 10 欧以上阻值的电阻, 5.0V 供电串 51 欧以上阻值的电阻)

5. 技术参数

5.1 最大极限参数 (超过极限参数则会损坏液晶模块)

名称	符号	标准值			单位
		最小	典型	最大	
电路电源	VDD - VSS	-0.3		3.6	V
LCD 驱动电压	VDD - VO	VDD - 13.0		VDD + 0.3	V
静电电压		-	-	100	V
工作温度		-20		+70	$^{\circ}\text{C}$
储存温度		-30		+80	$^{\circ}\text{C}$

表 4: 最大极限参数

5.2 直流 (DC) 参数

可以选择 3.3V 供电及 5.0V 供电两种方式:

名称	符号	测试条件	标准值			单位
			MIN	TYPE	MAX	
工作电压	VIN	3.3V 供电	2.7	3.3	3.6	V
输入高电平	VIH	-	2.2		VDD	V
输入低电平	VIO	-	-0.3		0.6	V
输出高电平	VOH	$\text{IOH} = 0.2\text{mA}$	2.4		-	V
输出低电平	VOO	$\text{IOO} = 1.2\text{mA}$	-		0.4	V
模块工作电流	IDD	VDD = 3.3V	-		0.3	mA
背光工作电流	ILED	VLED= 3.0V	32	60	80	mA

表 5: 直流 (DC) 参数

6. 读写时序特性 (AC 参数)

6.1 4 线 SPI 串行接口写时序特性 (AC 参数)

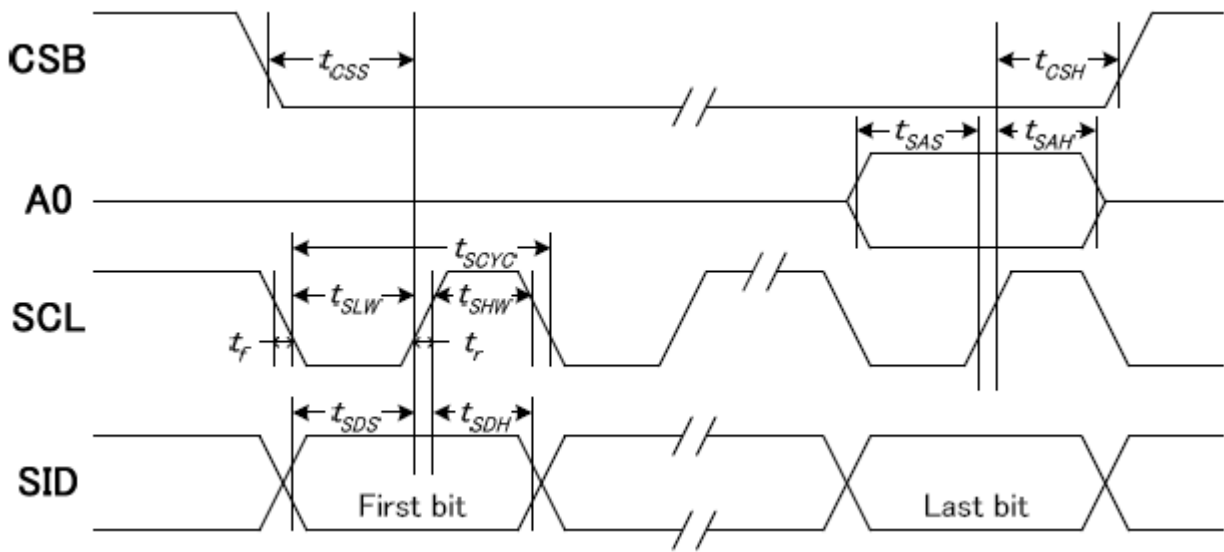


图 3. 从 CPU 写到 ST7571 (Writing Data from CPU to ST7571)

表 6. 写数据到 ST7571 的时序要求

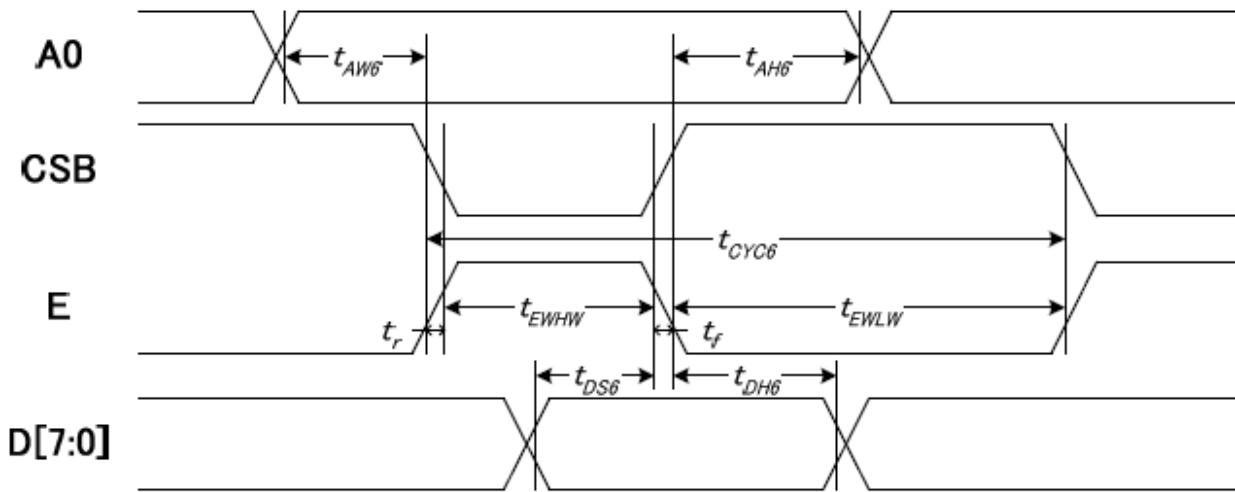
项目	符号	测试条件	极限值			单位
			MIN	TYPE	MAX	
4线 SPI串口时钟周期 (4-line SPI Clock Period)	tSCYC		200	--	--	ns
保持SCK高电平脉宽 (SCL "H" pulse width)	tSHW	引脚: SCL	80	--	--	ns
保持SCLK低电平脉宽 (SCL "L" pulse width)	tSLW		80	--	--	ns
地址建立时间 (Address setup time)	tSAS	引脚: A0	60	--	--	ns
地址保持时间 (Address hold time)	tSAH		30	--	--	ns
数据建立时间 (Data setup time)	tSDS	引脚: SID	60	--	--	ns
数据保持时间 (Data hold time)	tSDH		30	--	--	ns
片选信号建立时间 (CS-SCL time)	tCSS	引脚: CSB	40	--	--	ns
片选信号保持时间 (CS-SCL time)	tCSH		100	--	--	ns

VDD = 1.8~3.3V ± 5%, Ta = -30~85°C

输入信号的上升和下降时间 (TR, TF) 在 15 纳秒或更少的规定。

所有的时间, 用 20% 和 80% 作为标准规定的测定。

6.2 6800 时序并行接口的时序特性 (AC 参数)



从 CPU 写到 ST7571 (Writing Data from CPU to ST7571)

图 4. 写数据到 ST7571 的时序要求 (6800 系列 MPU)

表 7. 读写数据的时序要求

项目	符号	名称	极限值			单位
			MIN	TYPE	MAX	
地址保持时间	A0	t _{AH6}	0		--	ns
地址建立时间		t _{AW6}	0		--	ns
系统循环时间	E	t _{CYC6}	500		--	ns
使能“低”脉冲宽度		t _{EWLW}	250		--	ns
使能“高”脉冲宽度		t _{EHWLW}	250		--	ns
写数据建立时间	DB[7: 0]	t _{DS6}	80		--	ns
写数据保持时间		t _{DH6}	30		--	ns

VDD = 1.8~3.3V ± 5%, Ta = -30~85°C

输入信号的上升时间和下降时间 (TR, TF) 是在 15 纳秒或更少的规定。当系统循环时间非常快,

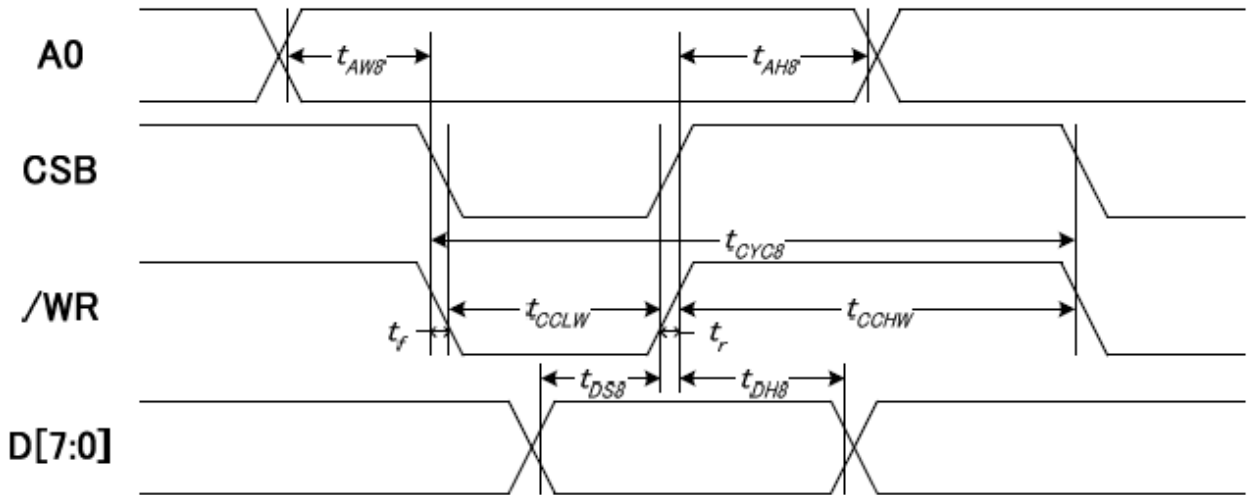
$(TR + TF) \leq (tcyc6 - tewlw - tewhw)$ 指定。

所有的时间, 用 20% 和 80% 作为参考指定的测定。

tewlw 指定为重叠的 CSB “H” 和 “L”。

R/W 信号总是 “H”

6.3 8080 时序并行接口的时序特性 (AC 参数)



从 CPU 写到 ST7571 (Writing Data from CPU to ST7571)

图 5. 写数据到 ST7571 的时序要求 (8080 系列 MPU)

表 8. 读写数据的时序要求

项目	符号	名称	极限值			单位
			MIN	TYPE	MAX	
地址保持时间	A0	t _{AH8}	0		—	ns
地址建立时间		t _{AW8}	0		—	ns
系统循环时间	/WR	t _{CYC8}	500		—	ns
使能“低”脉冲宽度		t _{CCLW}	250		—	ns
使能“高”脉冲宽度		t _{CCHW}	250		—	ns
写数据建立时间	DB	t _{DS8}	80		—	ns
写数据保持时间		t _{DH8}	30		—	ns

VDD = 1.8~3.3V ± 5%, Ta = -30~85°C

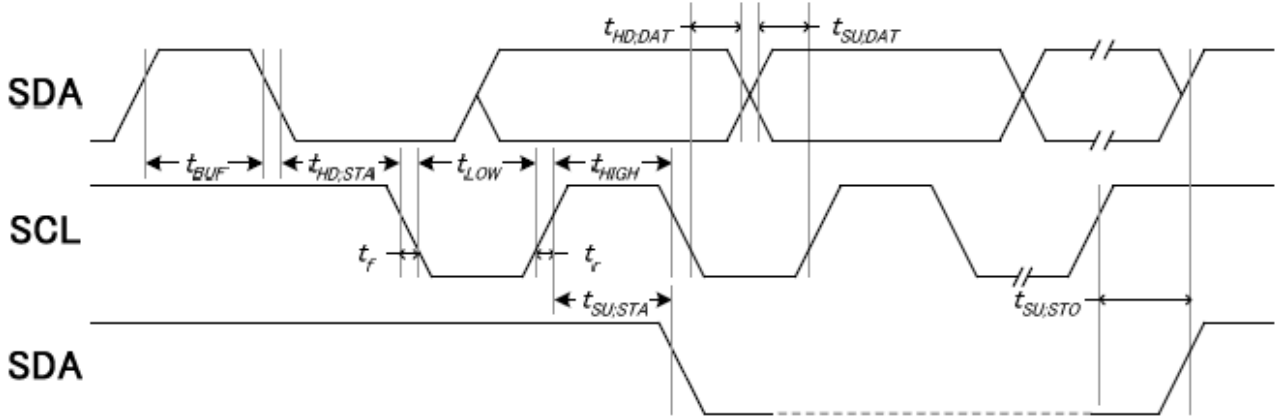
输入信号的上升时间和下降时间 (TR, TF) 是在 15 纳秒或更少的规定。当系统循环时间非常快,

$(TR + TF) \leq (t_{cyc8} - t_{cclw} - t_{cchw})$ 指定。

所有的时间, 用 20%和 80%作为参考指定的测定。

t_{cclw} 被指定为“L”之间的重叠 CSB 和 / WR 处于“L”级

6.3 I²C 接口的时序特性 (AC 参数)



从 CPU 写到 ST7571 (Writing Data from CPU to ST7571)

 图 6. 写数据到 ST7571 的时序要求 (I²C 系列 MPU)

表 9. 读写数据的时序要求

项目	符号	名称	极限值			单位
			MIN	TYPE	MAX	
SCL时钟频率	CSL	FSCLK	---		400	kUZ
SCL时钟的低周期	CSL	TLOW	1.3		---	us
SCL时钟周期	CSL	THIGH	0.6		---	us
数据保持时间	SDA	TSU;Data	100		---	ns
数据建立时间	SDA	THD;Data	0		0.9	us
SCL, SDA 的上升时间	SCL	TR	20+0.1Cb		300	ns
SCL, SDA 下降时间	SCL	TF	20+0.1Cb		300	ns
每个总线为代表的电容性负载		Cb	---		400	pF
一个重复起始条件设置时间	SDA	TSU;SUA	0.6		---	us
启动条件的保持时间	SDA	THD;STA	0.6		---	us
为停止条件建立时间		TSU;STO	0.6		---	us
容许峰值宽度总线		TSW	---		50	ns
开始和停止条件之间的总线空闲时间	SCL	TBUF	1.3			us

VDD = 1.8~3.3V ± 5%, Ta = -30~85°C

注:

所有的时间, 用 20%和 80%作为标准规定的测定。

这是推荐的操作 I C 接口与 VDD1 高于 2.6V。

6.4 电源启动后复位的时序要求 (RESET CONDITION AFTER POWER UP) :

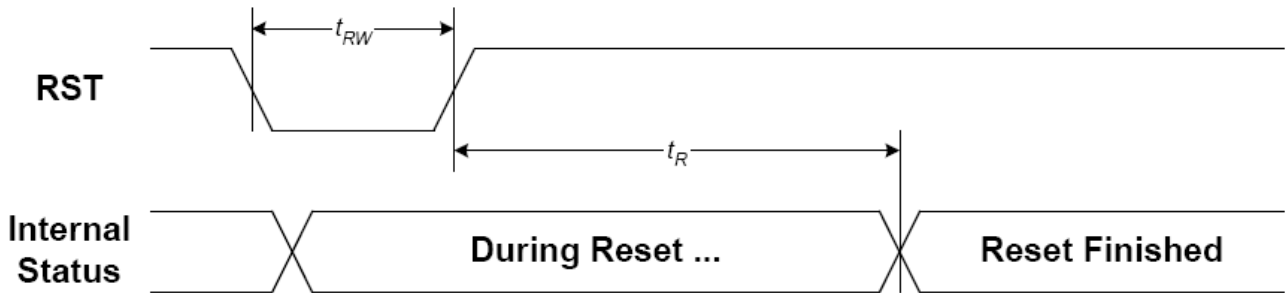


图 7: 电源启动后复位的时序

表 10: 电源启动后复位的时序要求

项目	符号	测试条件	极限值			单位
			MIN	TYPE	MAX	
复位时间	tR		120	--	--	ms
复位保持低电平的时间	tRW	引脚: RESET	2.0	--	--	us

7. 指令功能:

7.1 指令表

指令名称		指令码										说明	
		RS	RW	DB7	DB6	DB5	DB4	DB3	DB2	DB1	DB0		
(1) 设置模式 (Set Mode)		0	0	0	0	1	1	1	0	0	0	2字节的指令 FR [3 : 0]: 设置帧频 BE [1: 0]: 设置增压效率 模式: 0X38, FR 、 BE 0Xb8	
		0	0	FR3	FR2	FR1	FR0	BE1	BE0	--	0		
(2) 写显示数据 (Write Display Data)		1	0	写数据									将数据写入 DDRAM
(3) 设置图标 (Set Icon)		0	0	1	0	1	0	0	0	1	ION	ION = 0: 禁止图标功能 ION = 1: 启用图标功能 并设置页地址= 16	
(4) 设置页地址 (Set Page Address)		0	0	1	0	1	1	显示页地址, 共 4 位				设置页地址。每 8 行为一个页, 128 行分为 16 个页, 可设置值为: 0XB0~0XBF 分别对应第一页到第 16 页,	
(5) 列地址高4位设置 (Set Column Address (MSB))	列地址高4位设置 (Set Column Address (MSB))	0	0	0	0	0	1	列地址的高 4 位				高 4 位与低 4 位共同组成列地址, 指定 128 列中的其中一列。比如液晶模块的第 100 列地址十六进制为 0x64, 那么此指令由 2 个字节来表达: 0x16, 0x04	
	列地址低4位设置 (Set Column Address (LSB))	0	0	0	0	0	0	列地址的低 4 位					
(6) 显示开/关 (Display ON/OFF)		0	0	1	0	1	0	1	1	1	0	显示开/关: 0XAE : 关, 0XAF : 开	
(7) 设置起始行 (Set Display Start Line)		0	0	0	1	0	0	0	0	--	--	设置显示存储器的显示初始行, 可设置值为 0X40~0XBF , 分别代表第 0~63 行, 针对该液晶屏一般设置为 0x40	
		0	0	--	显示初始行地址, 共 7 位								
(8) 设置COM0 (Set COM0)		0	0	0	1	0	0	0	1	--	--	2字节的指令。 指定 COM 引脚为 COM0 0X44	
		0	0	--	C6	C5	C4	C3	C2	C1	C0		
(9) 设置显示Duty (Set Display Duty)		0	0	0	1	0	0	1	0	--	--	2字节的指令。 显示设置 Duty	
		0	0	L7	L6	L5	L4	L3	L2	L1	L0		
(10) Set N-line Inversion		0	0	0	1	0	0	1	0	--	--	2-byte instruction. Set N-line inversion counter	
		0	0	--	--	--	N4	N3	N2	N1	N0		
(11) Release N-line Inversion		0	0	1	1	1	0	0	1	0	0	Exit N-line inversion mode	
(12) 正显/反显 (Reverse Display)		0	0	1	0	1	0	0	1	1	0	显示正显/反显: 0xA6 : 常规: 正显 0xA7 : 反显	
(13) 显示全部点阵 (Entire Display ON)		0	0	1	0	1	0	0	1	0	0	显示全部点阵: 0xA4 : 常规 0xA5 : 显示全部点阵	



(14)电源控制 (Power Control)	0	0	0	0	1	0	1	电压操作模式选择, 共 3 位			选择内部电压供应操作模式: D2、D1、D0 位分别对应内部升压是否打 开(1 为打开, 0 为不打开), 电压调整电路 是否打开(1 为打开, 0 为不打开), 电压跟 随器是否打开(1 为打开, 0 为不打开)。 通常是 0x2C,0x2E,0x2F 三 条指令按顺序紧接着写, 表示依次打开内 部升压、电压调整电路、电压跟随器。也 可以单写 0x2F , 一次性打开三部分 电路。
(15)选择内部电 阻比例 (Select Regulator Register)	0	0	0	0	1	0	0	内部电压值电阻设 置			选择内部电阻比例 (Rb/Ra): 可以理解为 粗调 对比度值。可设置范围为: 0x20~ 0x27 , 数值越大对比度越浓, 越小越淡
(16) Set Contrast	内部设置 液晶电压 模式	0	0	1	0	0	0	0	0	1	设置内部电阻微调, 可以理解为 微调 对比 度值, 此两个指令需紧接着使用。上面一 条指令 0x81 是不改的, 下面一条指令可 设置范围为: 0x00~0x3F , 数值越大对比 度越浓, 越小越淡
	设置的电 压值	0	0	--	--	6 位电压值数据, 0~63 共 64 级					
(17) LCD 偏压比 设置(Select LCD bias)	0	0	0	1	0	1	0	B2	B1	B0	设置偏压比: 此液晶: 0X54 1/9bias
(18)设定行扫描 方向(Set COM Scan Direction)	0	0	1	1	0	0	1	--	--	--	行扫描顺序选择: 0XC0 : 普通扫描顺序: 从上到下 0XC8 : 反转扫描顺序: 从下到上
(19)设定列扫描 方向(Set SEG Scan Direction)	0	0	1	0	1	0	0	0	0	1	列扫描顺序选择: 0xA0 : 常规: 列地址从左到右, 0xA1 : 反转: 列地址从右到左
(20)开振荡器电 路(Oscillator ON)	0	0	1	0	1	0	1	0	1	1	0x8B : 开启内部震荡电路
(21)设置睡眠模 式 (Release Power-Save Mode)	0	0	1	0	1	0	1	0	0	1	0XA8 : 正常模式 0XA9 : 睡眠模式
(22)退出省电模 式 (Release Power-Save Mode)	0	0	1	1	1	0	0	0	0	1	0XE1 : 退出睡眠模式
(23)RESET	0	0	1	1	1	0	0	0	1	0	0XE2 : 软件复位
(24)设置显示数 据长度 (Set Display Data Length)	--	--	1	1	1	0	1	0	0	0	2 字节指令, 设定数据仅用在 3-SPI,
	--	--	DL7	DL6	DL5	DL4	DL3	DL2	DL1	DL0	
(25) 扩展指令1 (Extension Command Set1)	0	0	1	1	1	1	1	1	0	1	0XFD



(26) 扩展指令2 (Extension Command Set2)	0	0	1	1	0	1	0	0	0	1	0XD1
(27) 扩展指令3 (Extension Command Set3)	0	0	0	1	1	1	1	0	1	1	0X7B
扩展指令 1											
(1)增加Vop偏移 (Increase Vop offset)	0	0	0	1	0	1	0	0	0	1	0X51
(2)降低Vop偏移 (Decrease Vop offset)	0	0	0	1	0	1	0	0	1	0	0X52
(3)返回正常模 式 (Return normal mode)	0	0	0	0	0	0	0	0	0	0	0X00
扩展指令 2											
(1)禁用自动读 (Disable autoread)	0	0	1	0	1	0	1	0	1	0	0XAA
(2) 进入EEPROM 模式 (Enter EEPROM mode)	0	0	0	0	0	1	0	0	1	1	0X13
(3)启用阅读模 式 (Enable read mode)	0	0	0	0	1	0	0	0	0	0	0X20
(4) 设置读取脉冲 (Set read pulse)	0	0	0	1	1	1	0	0	0	1	0X71
(5) 退出EEPROM 模式 (Exit EEPROM mode)	0	0	1	0	0	0	0	0	1	1	0X83
(6) 启用擦除模式 (Enable erase mode)	0	0	0	1	0	0	1	0	1	0	0X4A
(7) 设置擦除脉冲 (Set erase pulse)	0	0	0	1	0	1	0	1	0	1	0X55
(8) 启用写入模式 (Enable write mode)	0	0	0	0	1	1	0	1	0	1	0X35
(9) 设置写入脉冲 (Set write pulse)	0	0	0	1	1	0	1	0	1	0	0X6A
(10) 返回正常模 式 (Return normal mode)	0	0	0	0	0	0	0	0	0	0	0X00
扩展指令 3											
(1)设置显示模 式 (Set Color Mode)	0	0	0	0	0	1	0	0	0	1	显示模式选择 0 黑白模式: 0X11, 四灰阶模式: 0X10

(2)返回正常模式	0	0	0	0	0	0	0	0	0	0	0	0X00
-----------	---	---	---	---	---	---	---	---	---	---	---	------

表 11. 指令表

请详细参考 IC 资料”ST7571.PDF”。

7.2 点阵与 DD RAM 地址的对应关系

请留意页的定义: PAGE, 与平时所讲的“页”并不是一个意思, 在此表示 **8 个行就是一个“页”**, 一个 128*128 点阵的屏分为 16 个“页”, 从第 0 “页”到第 15 “页”。

DB7—DB0 的排列方向: 数据是从上向下排列的。最高位 D7 是在最上面, 最低位 D0 是在最下面。每一位 (bit) 数据对应一个点阵, 通常“1”代表点亮该点阵, “0”代表关掉该点阵。如下图所示:


SEG Output	SEG 0		SEG 1		SEG 2		SEG 3		...	SEG 124		SEG 125		SEG 126		SEG 127	
Column Address X[7:1]	00H		01H		02H		03H		...	7CH		7DH		7EH		7FH	
Internal column address X[7:0]	00	01	02	03	04	05	06	07	...	F8	F9	FA	FB	FC	FD	FE	FF
Display Data (MX=0)	1	1	1	0	0	1	0	0	...	1	1	1	0	0	1	0	0
LCD panel display	█		█		█		█		...	█		█		█		█	
																	
Display data (MX=1)	0	0	0	1	1	0	1	1	...	0	0	0	1	1	0	1	1
LCD panel display	█		█		█		█		...	█		█		█		█	

Fig. 12 The Relationship between the Column Address and The Segment Outputs

下图摘自 ST7571 IC 资料, 可通过“ST7571.PDF”之第 22 页获取最佳效果。

7.3 初始化方法

用户所编的显示程序, 开始必须进行初始化, 否则模块无法正常显示, 过程请参考程序

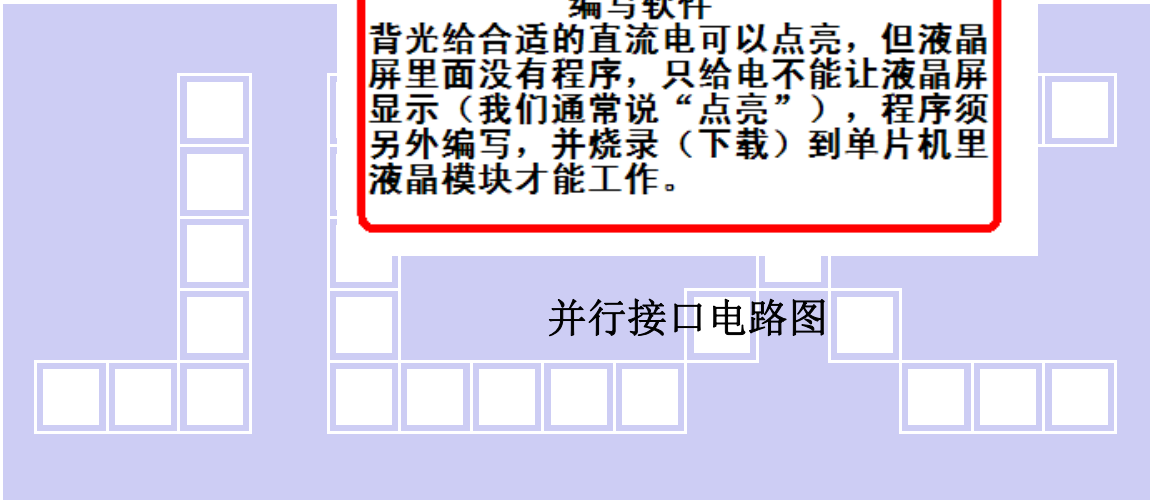
点亮液晶模块的步骤

硬件准备:
开发板 (或专门设计的主板)、单片机、电源、连接线、仿真器或程序下载器 (又名烧录器)

正确地接线
根据说明书正确地与开发板连接, 连接的线包括: 液晶模块电源线、背光电源线、10端口 (接口)
10端口包括: 并口时: CS、RESET、RW、E、RS、D0--D7, 串口时: CS、SCLK、SDA、RESET、RS

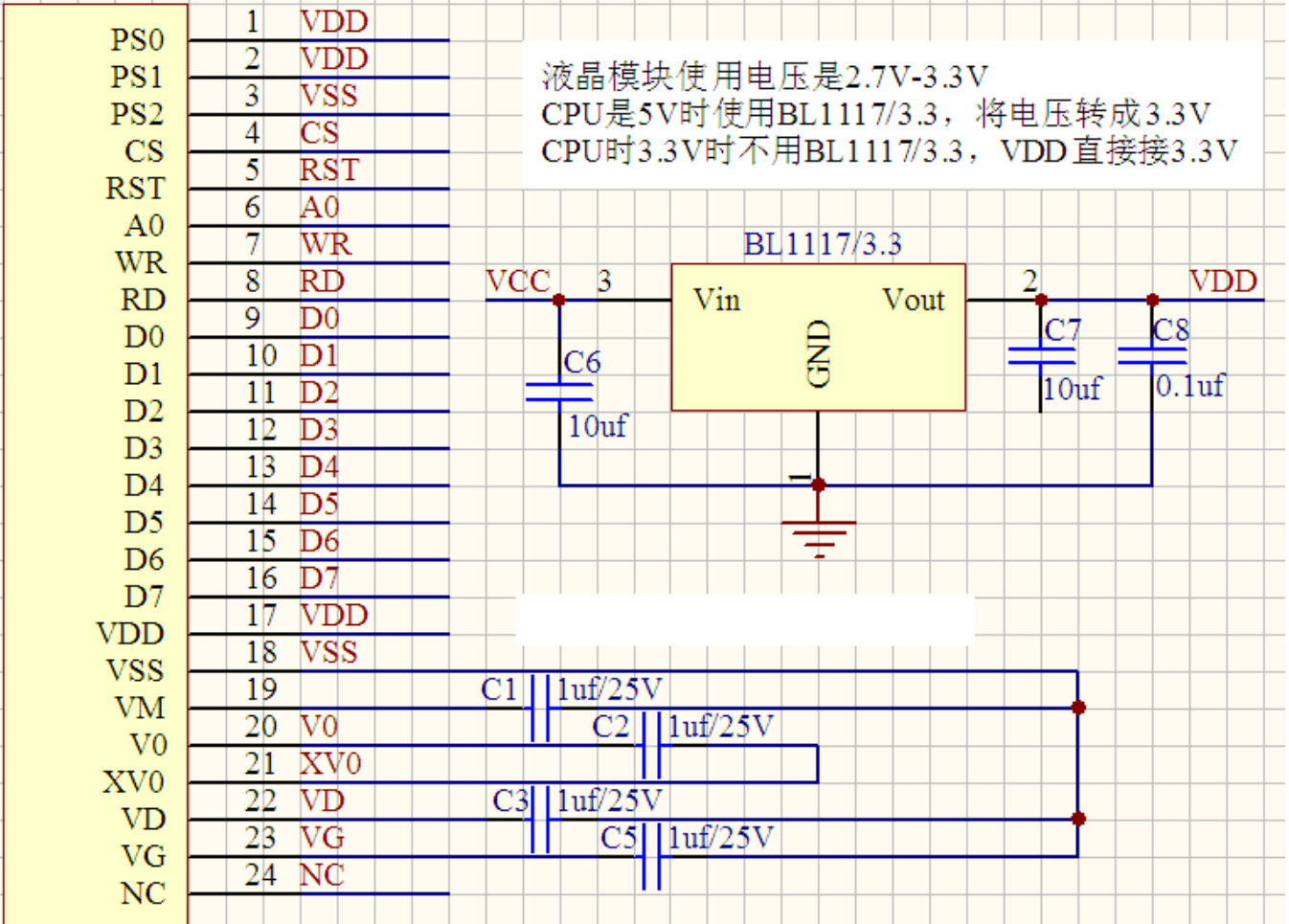
编写软件
背光给合适的直流电可以点亮, 但液晶屏里面没有程序, 只给电不能让液晶屏显示 (我们通常说“点亮”), 程序须另外编写, 并烧录 (下载) 到单片机里液晶模块才能工作。

并行接口电路图



并行接口

J1



PIN24

7.4 程序举例:

7.4.1 并行接口

液晶模块与MPU(以8051系列单片机为例)接口图如下:

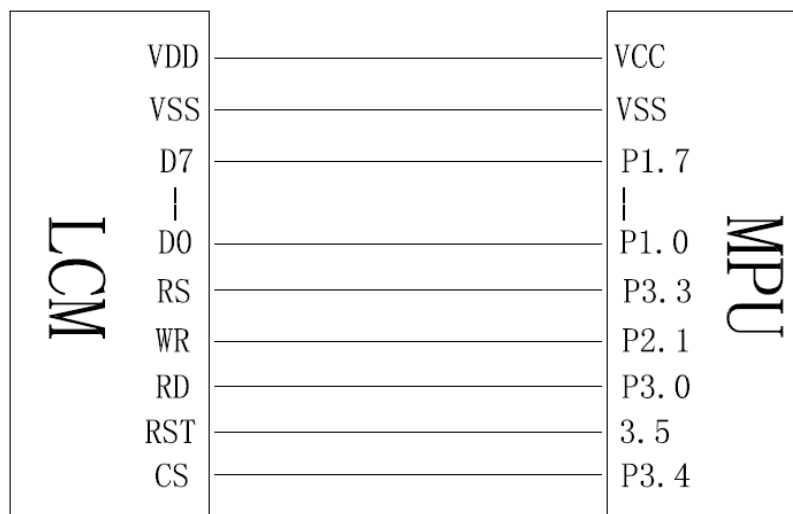


图 8. 并行接口

7.5.2 以下是并行接口例程序

```

#include <reg51.h>
#include <intrins.h>
#include <chinese_code.h>

//=====PCB 接口=====//
sbit RS=P3^3;    /*接口定义:RS 就是 LCD 的 RS*/
sbit RD=P3^0;    /*接口定义:RD 就是 LCD 的 RD*/
sbit WR=P2^1;    /*接口定义:WR 就是 LCD 的 WR*/
sbit RST=P3^5;  /*接口定义:RST 就是 LCD 的 RST*/
sbit CS=P3^4;    /*接口定义:CS 就是 LCD 的 CS 另外 P1.0~1.7 对应 DB0~DB7 */
sbit key=P2^0;   /*主板按键接口*/
//=====//

#define uchar unsigned char
#define uint unsigned int
#define ulong unsigned long

void delay(int i)
{
    int j,k;
    for(j=0;j<i;j++)
        for(k=0;k<110;k++);
}

//-----transfer command to LCM-----
void transfer_command(int data1)
{
    CS=0;
    RS=0;
    RD=0;
    WR=0;
    P1=data1;
    // delay_us(5);
    RD=1;
    CS=1;
    RD=0;
    P1=0;
}

//-----transfer data to LCM-----
void transfer_data(int data1)
{
    CS=0;
    RS=1;
    RD=0;

```



```

    WR=0;
    P1=data1;
// delay_us(1);
    RD=1;
    CS=1;
    RD=0;
    P1=0;
}

//等待一个按键
void waitkey()
{
    repeat:
        if (key==1) goto repeat;
        else;
            delay(2500);
}

```

```
void initial_lcd()
```

```

{
    RST=0;
    delay(500);
    RST=1;
    delay(100);
    transfer_command(0x2c);
    delay(200);
    transfer_command(0x2e);
    delay(200);
    transfer_command(0x2f);
    delay(10);

    transfer_command(0xae); //显示关
    transfer_command(0x38); //模式设置
    transfer_command(0x94); //75HZ

    transfer_command(0x48); //duty
    transfer_command(0x61); //96
    transfer_command(0x4c); //n-line
    transfer_command(0x0a); //12-line (0x0a), 0-line (0x00)

    transfer_command(0xab);
    transfer_command(0x67);

    transfer_command(0x27); //粗调对比度, 可设置范围 0x20~0x27
    transfer_command(0x81); //微调对比度
    transfer_command(0x28); //微调对比度的值, 可设置范围 0x00~0x3f
}

```



```

transfer_command(0xa0);    //列扫描顺序
transfer_command(0xc8);    //行扫描顺序

transfer_command(0x44);    //Set initial COM0 register
transfer_command(0x20);
transfer_command(0x40);    //Set initial display line register
transfer_command(0x00);

transfer_command(0x57);    //0x57 1/12 bias
transfer_command(0xf3);
transfer_command(0x04);
transfer_command(0x93);
transfer_command(0x10);

transfer_command(0xaf);    //显示开
}
    
```

```

void lcd_address(uchar page, uchar column)
    
```

```

{
    column=column-1;
    page=page-1;
    transfer_command(0xb0+page);
    transfer_command(((column>>4)&0x0f)+0x10);
    transfer_command(column&0x0f);
}
    
```

```

void clear_screen()
    
```

```

{
    uchar i, j;
    for(j=0; j<16; j++)
    {
        lcd_address(j+1, 1);
        for(i=0; i<128; i++)
        {
            transfer_data(0x00);

            transfer_data(0x00);

        }
    }
}
    
```

//显示 8x16 的点阵的字符串，括号里的参数分别为（页，列，字符串指针）

```

void display_string_8x16(uchar page, uchar column, uchar *text)
    
```

```

{
    
```

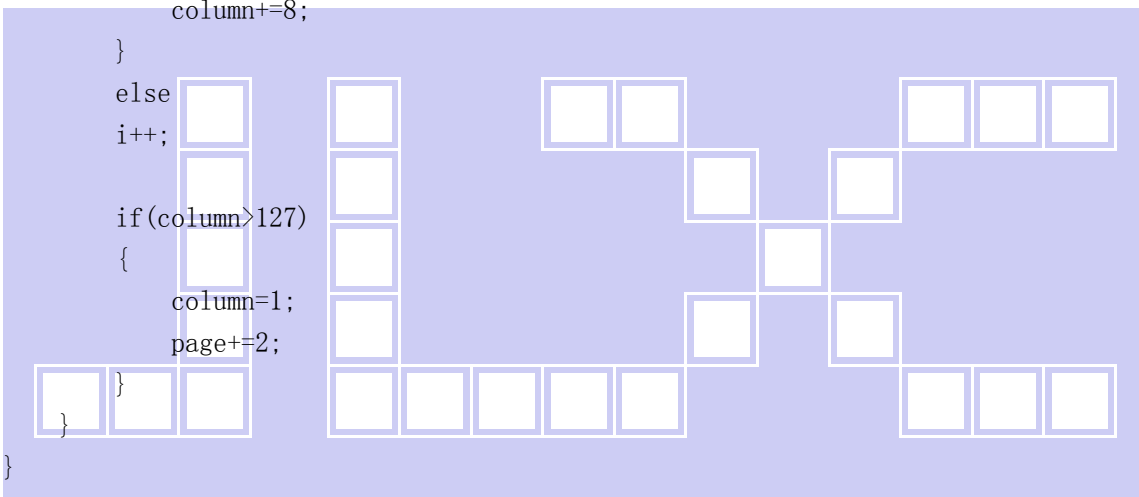


```

uint i=0, j, k, n;

while(text[i]>0x00)
{
    if((text[i]>=0x20)&&(text[i]<=0x7e))
    {
        j=text[i]-0x20;
        for(n=0;n<2;n++)
        {
            lcd_address(page+n, column);
            for(k=0;k<8;k++)
            {
                transfer_data(ascii_table_8x16[j][k+8*n]);
                transfer_data(ascii_table_8x16[j][k+8*n]);
            }
        }
        i++;
        column+=8;
    }
}

```



//写入一组 16x16 点阵的汉字字符串（字符串表格中需含有此字）

//括号里的参数：（页，列，汉字字符串）

```
void display_string_16x16(uchar page,uchar column,uchar *text)
```

```

{
    uchar i, j, k;
    uint address;
    j = 0;
    while(text[j] != '\0')
    {
        i=0;
        address=1;
        while(Chinese_text_16x16[i]> 0x7e )
        {
            if(Chinese_text_16x16[i] == text[j])
            {
                if(Chinese_text_16x16[i+1] == text[j+1])

```

```

        {
            address = i*16;
            break;
        }
    }
    i +=2;
}
if(column>127)
{
    column =1;
    page +=2;
}
if(address !=1)
{
    for(k=0;k<2;k++)
    {
        lcd_address(page+k, column);
        for(i=0;i<16;i++)
        {
            transfer_data(Chinese_code_16x16[address]);
            transfer_data(Chinese_code_16x16[address]);
            address++;
        }
        j +=2;
    }
    else
    {
        for(k=0;k<2;k++)
        {
            lcd_address(page+k, column);
            for(i=0;i<16;i++)
            {
                transfer_data(0x00);
                transfer_data(0x00);
            }
        }
        j++;
    }
    column +=16;
}
}

```



//显示 16x16 点阵的汉字或者 ASCII 码 8x16 点阵的字符混合字符串

//括号里的参数: (页, 列, 字符串)

```
void display_string_8x16_16x16(uchar page, uchar column, uchar *text)
```

```
{
    uchar temp[3];
    uchar i=0;
    while(text[i] != '\0')
    {
        if(text[i]>0x7e)
        {
            temp[0]=text[i];
            temp[1]=text[i+1];
            temp[2]='\0';
            display_string_16x16(page, column, temp); //显示汉字
            column +=16;
            i +=2;
            if(column>113)
            {
                column =0;
                page +=2;
            }
        }
        else
        {
            temp[0]=text[i];
            temp[1]='\0';
            display_string_8x16(page, column, temp); //显示字母
            column +=8;
            i++;
            if(column>121)
            {
                column =0;
                page +=2;
            }
        }
    }
}
```

//=====显示 32*32 点阵图片=====

```
void display_32x32(uchar page, uchar column, uchar *dp)
```

```
{
    int i, j;
    for(j=0; j<4; j++)
    {
        lcd_address(page+j, column);
        for(i=0; i<32; i++)
        {
            transfer_data(*dp);
        }
    }
}
```



//字母占一个字节

```

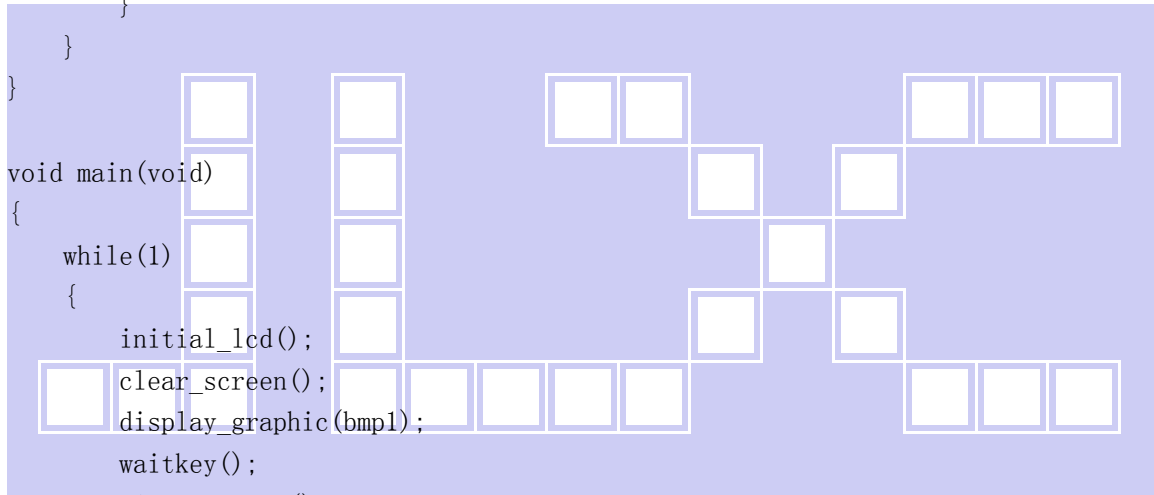
        transfer_data(*dp);
        dp++;
    }
}
}
//=====显示 128*128 点阵图片=====
void display_graphic(uchar *dp)
{
    int i, j;
    for(j=0; j<12; j++)
    {
        lcd_address(j+1, 1);
        for(i=0; i<128; i++)
        {
            transfer_data(*dp);
            transfer_data(*dp);
            dp++;
        }
    }
}

```

```

void main(void)
{
    while(1)
    {
        initial_lcd();
        clear_screen();
        display_graphic(bmp1);
        waitkey();
        clear_screen();
        display_graphic(bmp2);
        waitkey();
        clear_screen();
        display_32x32(1, 16, jing32);
        display_32x32(1, 48, lian32);
        display_32x32(1, 80, xun32);
        display_string_16x16(5, 1, "深圳市晶联讯电子");
        display_string_16x16(7, 1, "有限公司是集研发");
        display_string_16x16(9, 1, "、生产、销售于一");
        display_string_16x16(11, 1, "体的从事液晶显示");
        waitkey();
        clear_screen();
        display_string_8x16(1, 1, "0123456789abcdef");
        display_string_8x16(3, 1, "ghijklmnopqrstuv");
        display_string_8x16(5, 1, "wxyzABCDEFGHJKLMN");
        display_string_8x16(7, 1, "MNOPQRSTUVWXYZ!#");
    }
}

```




```

display_string_8x16(9, 1, "$%&()*+,-./:;<=");
display_string_8x16(11, 1, ">?@[\\]^_`{|}~0123");
waitkey();
clear_screen();
display_string_8x16_16x16(1, 1, "深圳市晶联讯电子");
display_string_8x16_16x16(3, 1, " JLX12896G-950");
display_string_8x16_16x16(5, 1, " 128x96 点阵");
display_string_8x16_16x16(7, 1, " 视区:50x66mm");
display_string_8x16_16x16(9, 1, " 驱动:ST7571");
display_string_8x16_16x16(11, 1, " 接口:串并兼容");
waitkey();
}
}

```

7.5.4 串行接口

液晶模块与 MPU(以 8051 系列单片机为例)接口图如下:

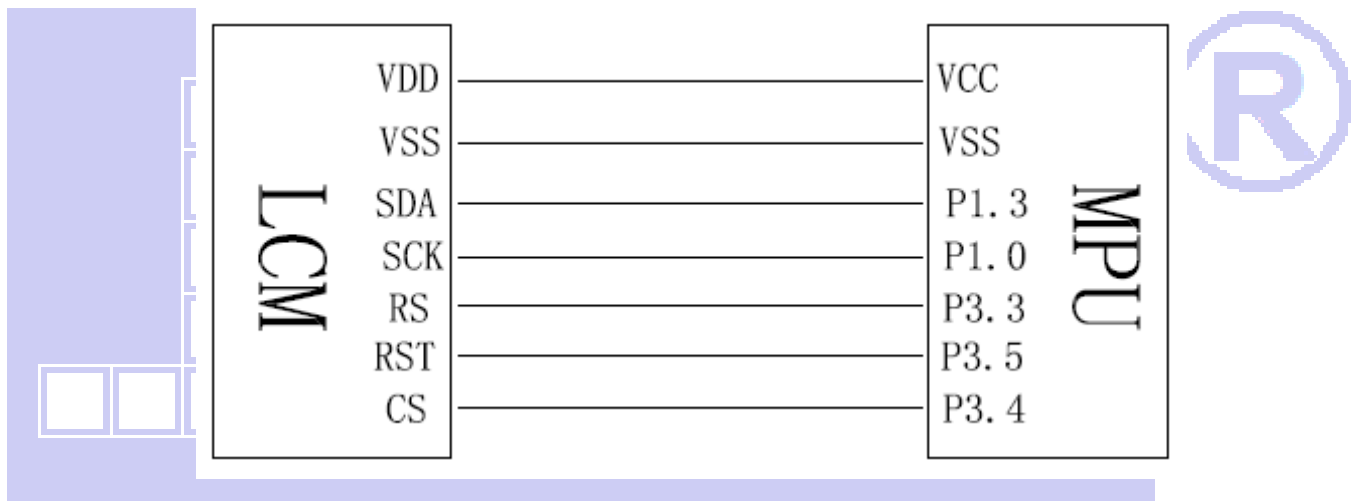


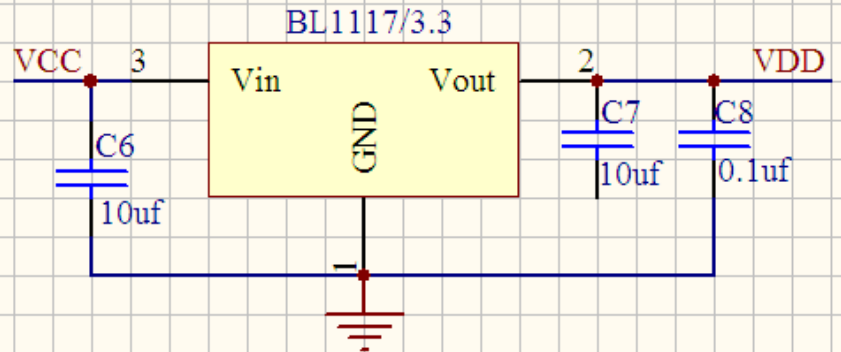
图 9.串行电路图

串行接口

J1

PS0	1	VSS
PS1	2	VDD
PS2	3	VSS
CS	4	CS
RST	5	RST
A0	6	A0
WR	7	VDD
RD	8	VDD
D0	9	VDD
D1	10	VDD
D2	11	VDD
D3	12	VDD
D4	13	VDD
D5	14	VDD
D6	15	SCK
D7	16	SDA
VDD	17	VDD
VSS	18	VSS
VM	19	
V0	20	V0
XV0	21	XV0
VD	22	VD
VG	23	VG
NC	24	NC

液晶模块使用电压是2.7V-3.3V
CPU是5V时使用BL1117/3.3，将电压转成3.3V
CPU时3.3V时不用BL1117/3.3，VDD直接接3.3V



PIN24

7.5.5 以下是串行接口例程序

与并行程序相比，只需改变接口顺序及传送数据和命令子程序即可

//传送指令

```

sbit rs=P3^3;    /*接口定义:LCD的RS*/
sbit sclk=P1^0; /*接口定义:LCD的SCK*/
sbit sid=P1^3;  /*接口定义:LCD的SDA*/
sbit reset=P3^5; /*接口定义:LCD的RST*/
sbit cs1=P3^4;  /*接口定义:LCD的CS*/
sbit key=P2^0;  //P2.0口与GND之间接一个按键
    
```

/*写指令到LCD模块*/

```

void transfer_command(int data1)
{
    char i;
    cs1=0;
    rs=0;
    for(i=0;i<8;i++)
    
```

```

{
    sclk=0;
    if(data1&0x80) sid=1;
    else sid=0;
    sclk=1;
    delay_us(1);
    data1<<=1;
}
csl=1;
}
    
```

/*写数据到 LCD 模块*/

void transfer_data(int data1)

```

{
    char i;
    csl=0;
    rs=1;
    for(i=0;i<8;i++)
    {
        sclk=0;
        if(data1&0x80) sid=1;
        else sid=0;
        sclk=1;
        data1<<=1;
    }
    csl=1;
}
    
```

7.5.4 I²C 接口

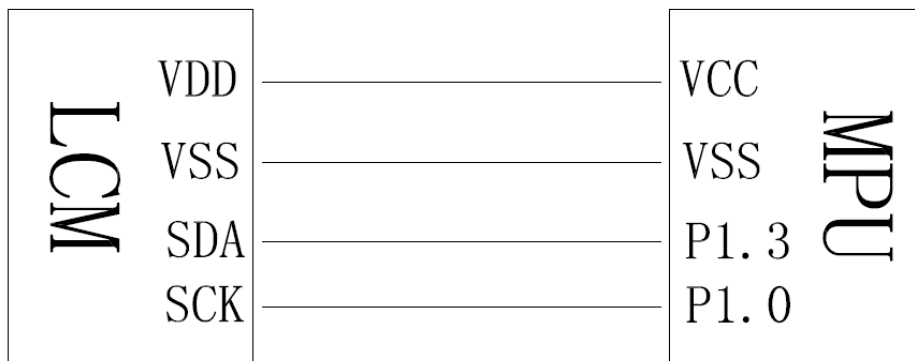
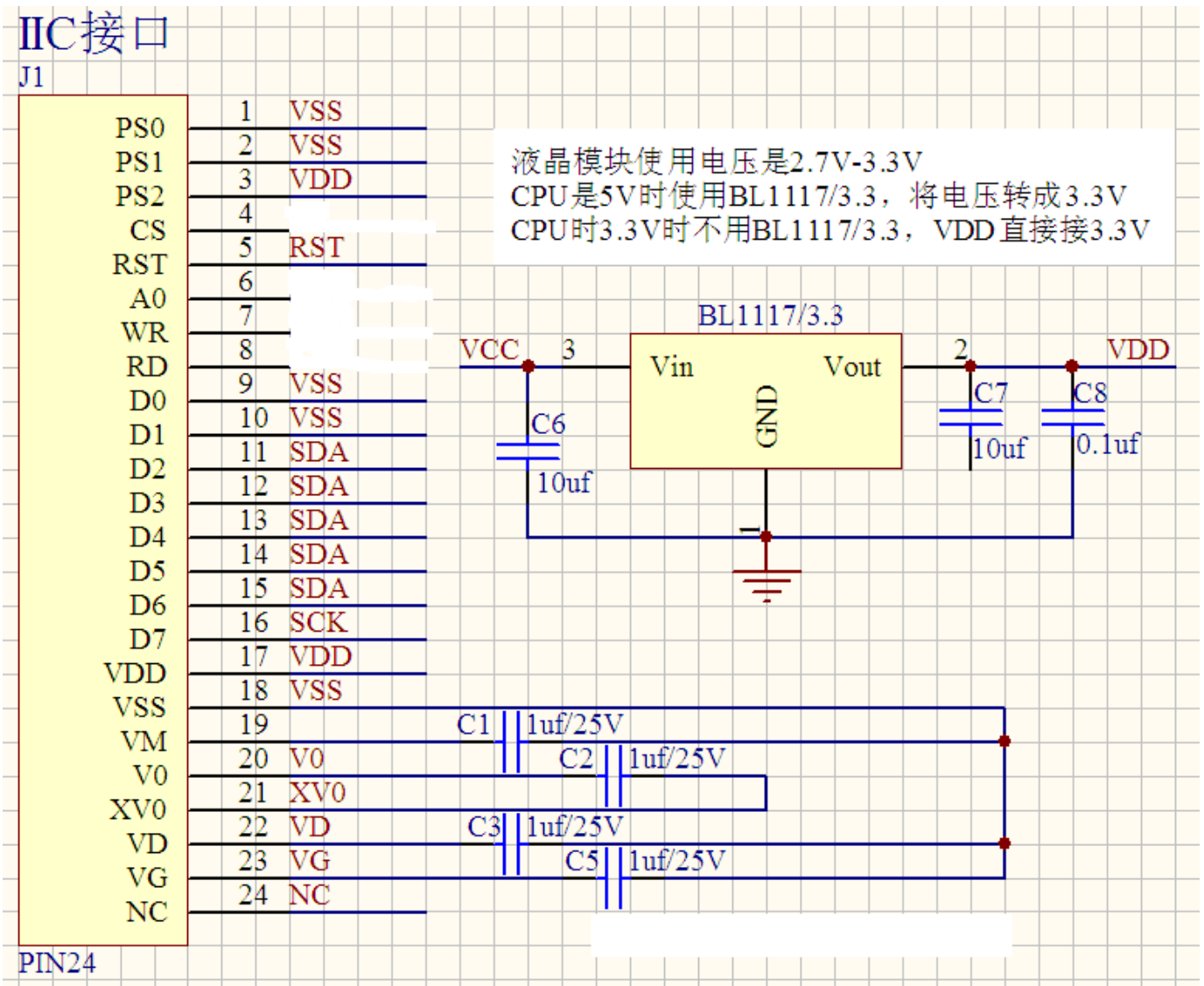


图.10 IIC 接口电路图



7.5.5 以下是 I²C 接口例程序

7.5.5 以下是 I²C 接口例程序
与并行程序相比，只需改变接口顺序及传送数据和命令子程序即可

```
#include <reg51.H>
#include <intrins.h>
#include <chinese_code.h>
#include <image.h>
```

```
sbit reset=P1^1;
sbit scl=P1^0;
sbit sda=P1^3;
sbit key=P2^0;
```

```
#define uchar unsigned char
```

```

#define uint unsigned int
#define ulong unsigned long
void transfer(int data1)
{
    int i;
    for(i=0;i<8;i++)
    {
        scl=0;
        if(data1&0x80) sda=1;
        else sda=0;
        scl=1;
        scl=0;
        data1=data1<<1;
    }
    sda=0;
    scl=1;
    scl=0;
}

```

```

void start_flag()
{
    scl=1;      /*START FLAG*/
    sda=1;      /*START FLAG*/
    sda=0;      /*START FLAG*/
}

void stop_flag()
{
    scl=1;      /*STOP FLAG*/
    sda=0;      /*STOP FLAG*/
    sda=1;      /*STOP FLAG*/
}

```

//写命令到液晶显示模块

```

void transfer_command(uchar com)
{
    start_flag();
    transfer(0x78);
    transfer(0x00);
    transfer(com);
    stop_flag();
}

```

//写数据到液晶显示模块

```

void transfer_data(uchar dat)
{

```



```
start_flag();  
transfer(0x78);  
transfer(0x40);  
transfer(dat);  
stop_flag();  
}
```

-END-

